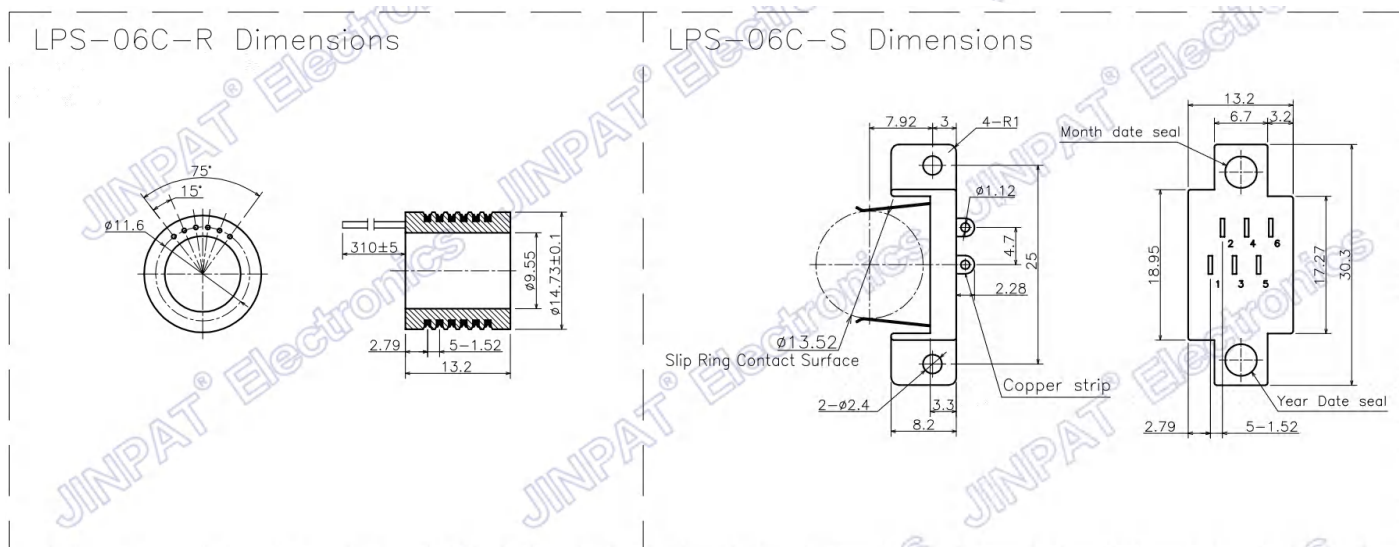


分離式スリップリングは分離した回転子と接触ブラシの組み合わせ。その中で回転子部分はスルーホールがあって、液圧通路や気圧通路または駆動軸にも使用されることもできる。お客様のシステムにおけるの空間制限と取り付けの需要をもっとよく応じることができ、そして導線接触の代わりにピンを使用する。



電気特性			機械特性	
チャンネル数	合計	6路	作業回転速度	0~100rpm
	詳細	6x2A	接点材料	金対金
作業電圧	240VAC/DC		ハウジング材料	エンジニアリングプラスチック
耐圧強度	≥500VAC@50Hz		導線の長さ	固定子:250±5mm 回転子:銅ストリップ
絶縁抵抗	≥100MΩ@500VDC		動的抵抗変動値	≤35 mΩ (5 rpmで運転)
環境特性			コメント	
作業温度	-20° C~+60° C		応用分野	/
作業湿度	≤60%RH		その他	/
保護等級	IP00		注: P “はパワーを代表, sは信号を代表	