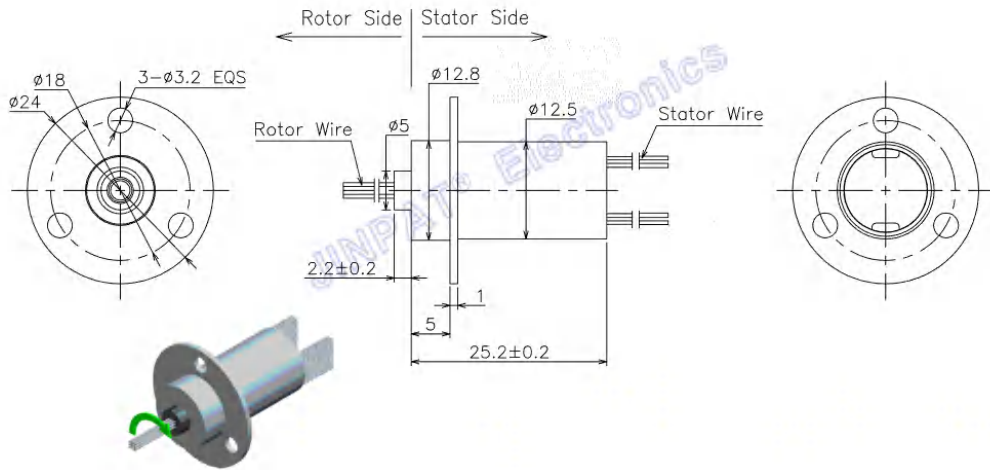


製品のメリット:

- ◆ LPMミニキャップ式スリップリングの外径は12.5mm~16mmL
- ◆ 回路数は30路以上まで (カスタマイズ可能)
- ◆ 小型で設計精度がもっと高い
- ◆ 国内率先の軍需産業レベルの高基準表面処理技術を採用する
- ◆ 接点は金対金の材料を採用して、超低い接触抵抗と超長作業の寿命を保証する
- ◆ 高回転速度、高寿命、高保護スリップリングのカスタマイズが提供できる
- ◆ 多種類の信号を集積できる



電気特性			機械特性	
リング数	合計	12路	作業回転速度	0~300rpm
	詳細	12x1A	接点材料	金対金
作業電圧	110V AC/DC		ハウジング材料	エンジニアリングプラスチック
耐圧強度	$\geq 200\text{VAC}@50\text{Hz(P)}$ $\geq 100\text{VAC}@50\text{Hz(S)}$		導線の長さ	固定子: $250 \pm 5\text{mm}$ 回転子: $250 \pm 5\text{mm}$
絶縁抵抗	$\geq 500\text{M}\Omega @200\text{VDC(P)}$ $\geq 10\text{M}\Omega @100\text{VDC(S)}$		動態抵抗波動値	$\leq 35\text{m}\Omega$
環境特性			コメント	
作業温度	$-20^\circ\text{C} \sim +60^\circ\text{C}$		応用分野	/
作業湿度	$\leq 60\%RH$		その他	/
IP保護等級	IP40		注: P “はパワーを代表, sは信号を代表	