

中空軸スリップリングLPTシリーズは中空型スリップリング（センタホールは駆動軸、気液通路を通過でき、高周波、光ファイバ、エンコーダ、導波路、気液などの各種関節を集積することもできます。）です。先進なファイバーブラシ多接点を採用して、極低な摩擦で接触の信頼を保証して、センタホールは0-1000mmの選択あり、電流はミリアンペアから5000アンペアまでオプションでき、電圧は最大10,000ボルトまで、お客様異なる伝動方案を全面的に満足します

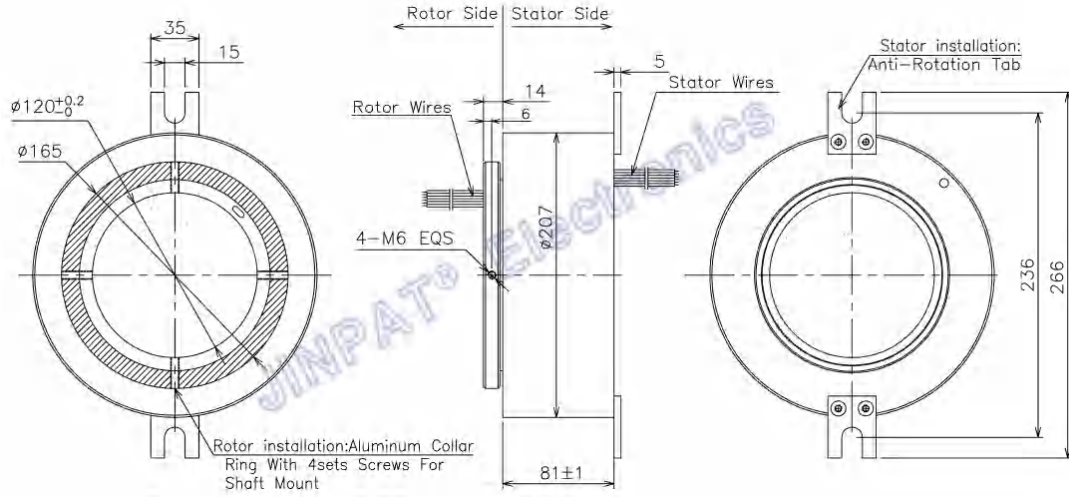


代表的な使用分野:

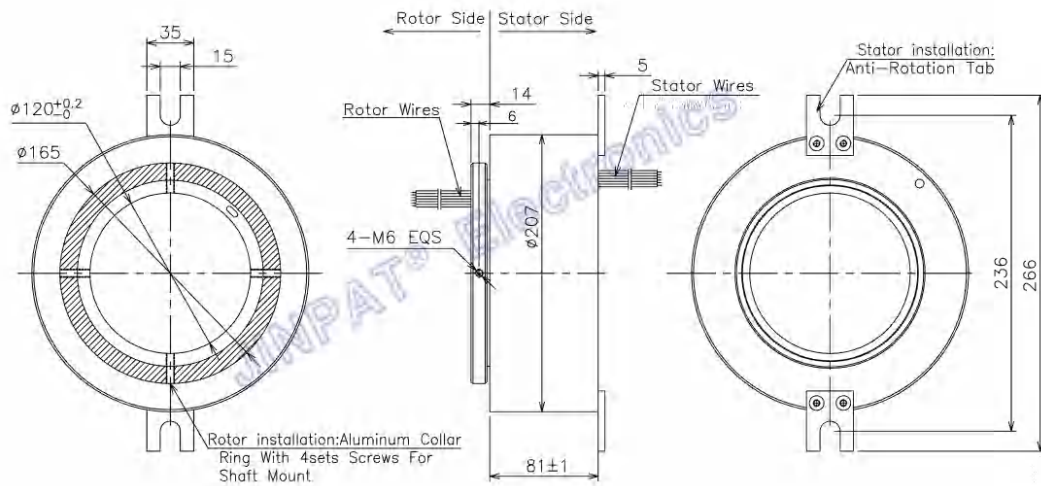
工業自動化設備、医療設備、風力発電設備、試験設備、展示/表示設備、ロボット設備、ターンテーブル設備、遊技設備動中通、高速鉄道検査設備、包装機械、船舶海工設備、工事機械など

電気特性			機械特性	
チャンネル数	合計	6路	作業回転速度	0~300rpm
	詳細	6x5A	接点材料	貴金属
作業電圧		240VAC/DC	ハウジング材料	アルミニウム合金
耐圧強度		1000VAC@50Hz	線の長さ	固定子: 300mm 回転子: 300mm
絶縁抵抗		≥500MΩ@500VDC	内径	φ 120mm
環境特性			コメント	
作業温度		-20° C~+60° C	応用分野	/
作業湿度		≤60%RH	その他	/

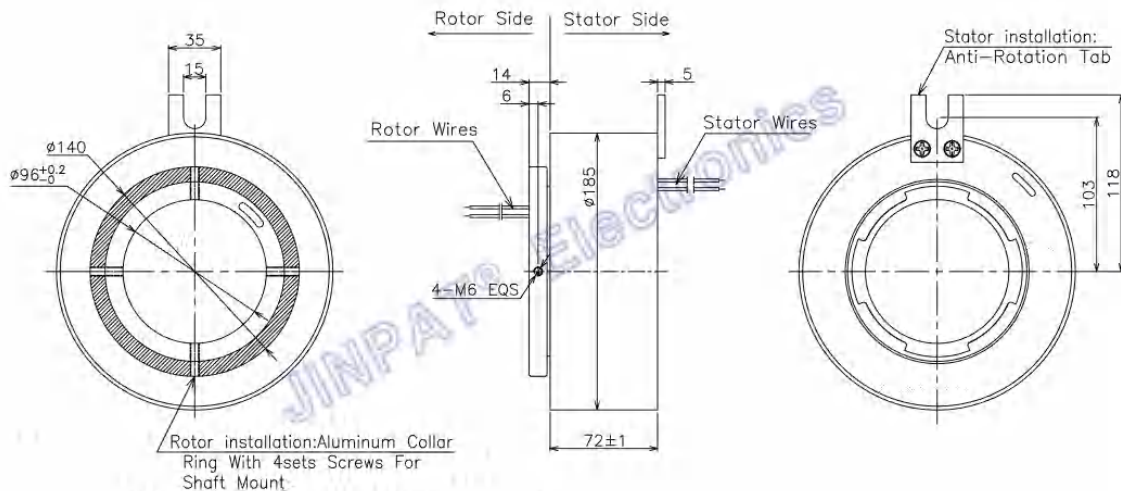
LPT120-0605-外形図



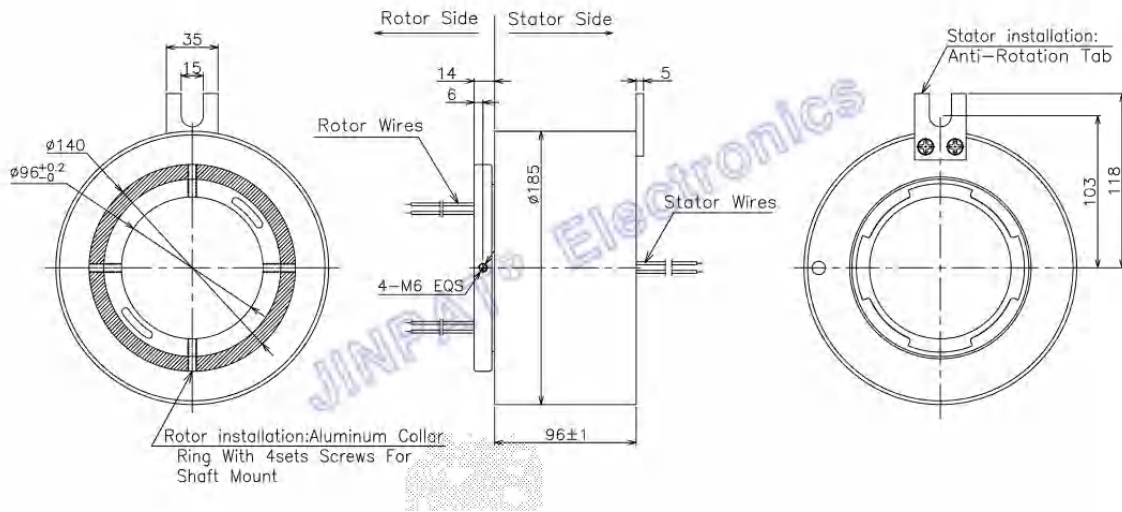
LPT120-0610-外形図



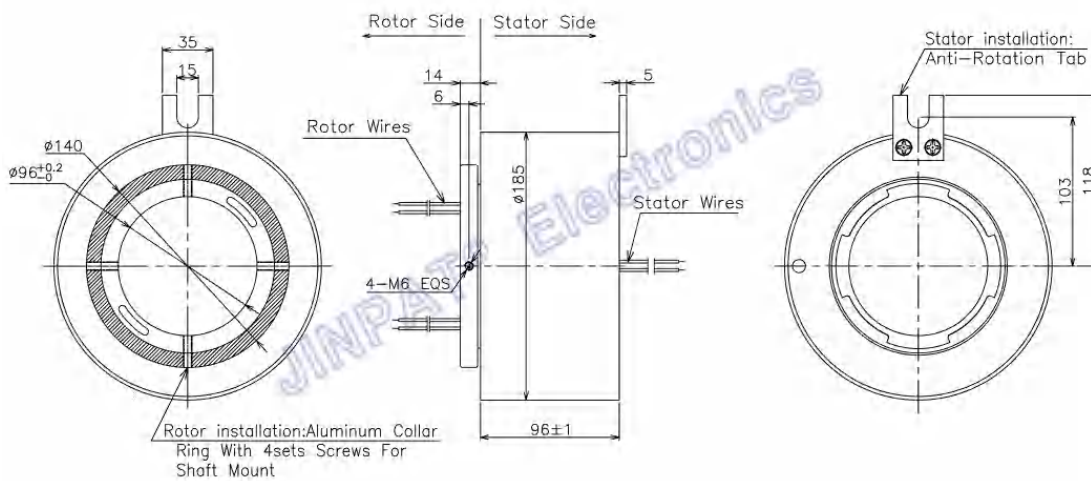
LPT120-0615-外形図



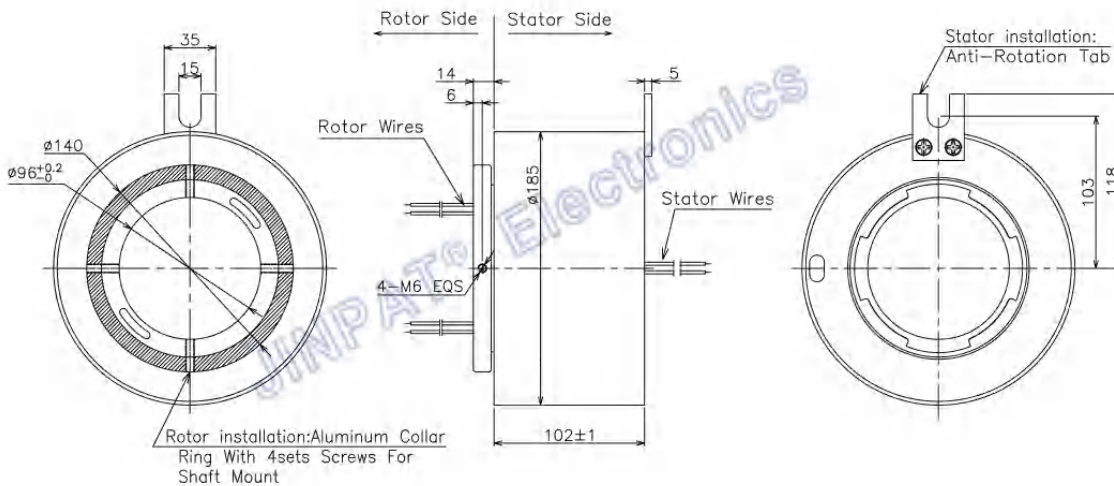
LPT120-1205-外形図



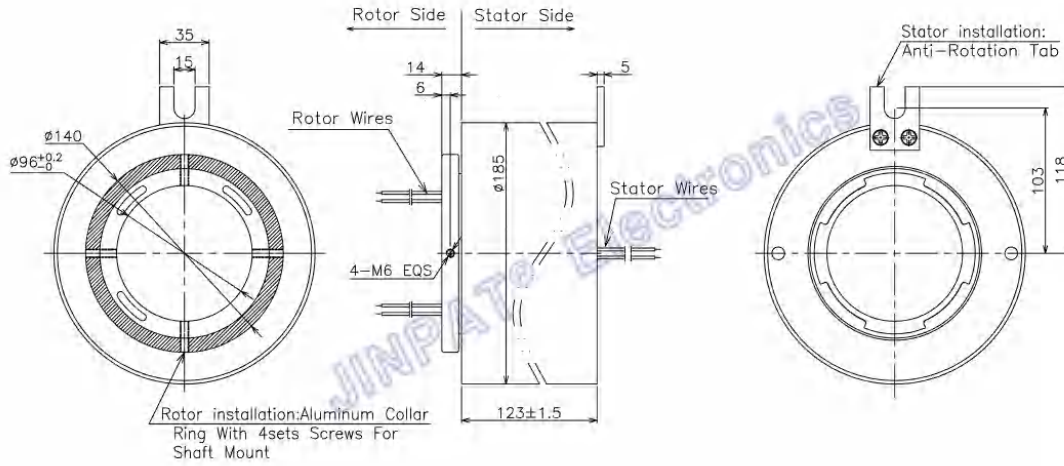
LPT120-1210-外形図



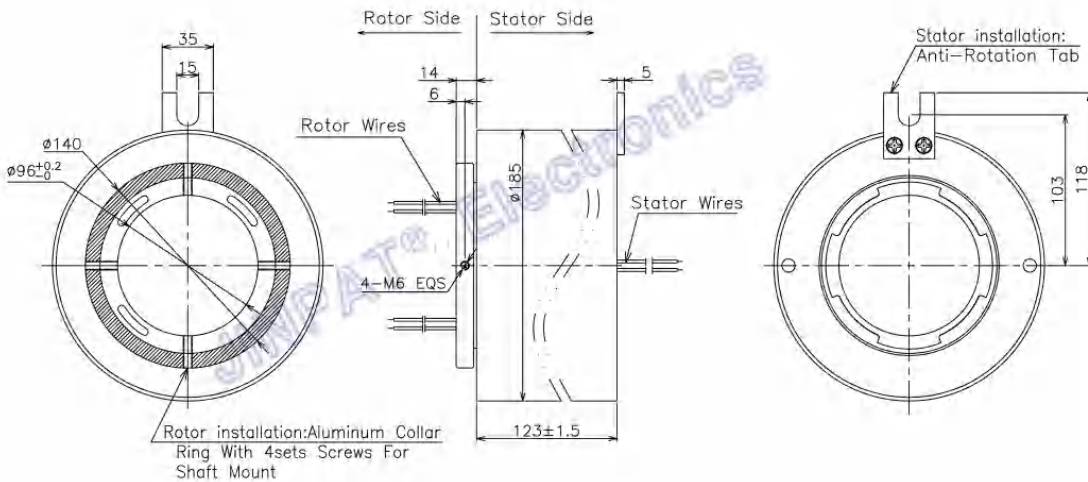
LPT120-1215-外形図



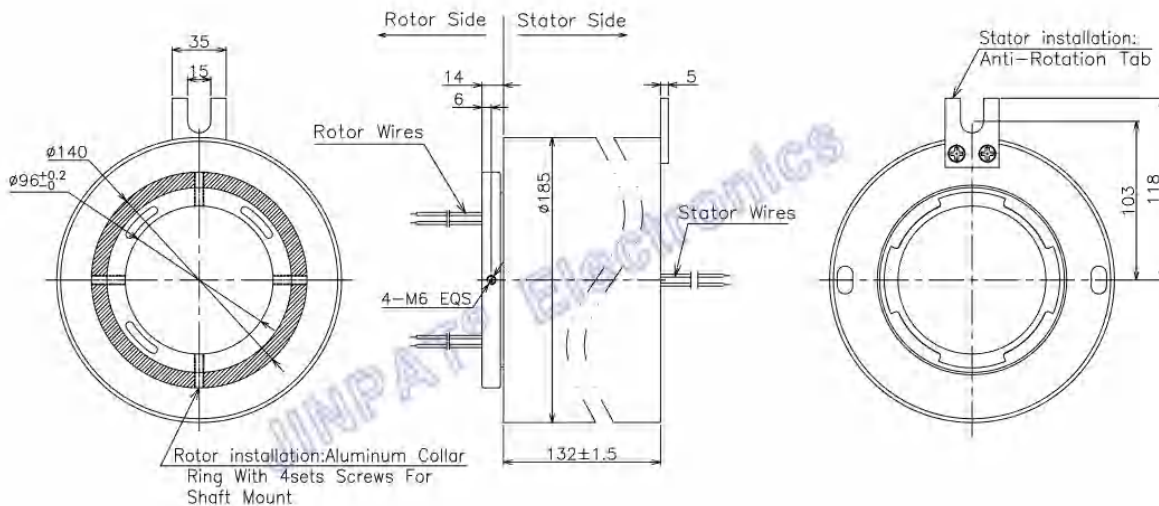
LPT120-1805-外形図



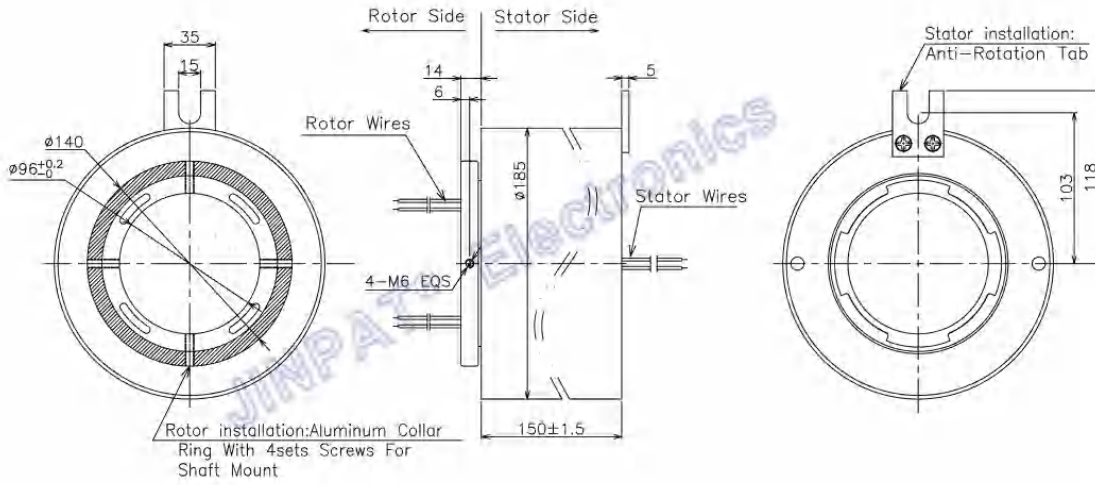
LPT120-1810-外形図



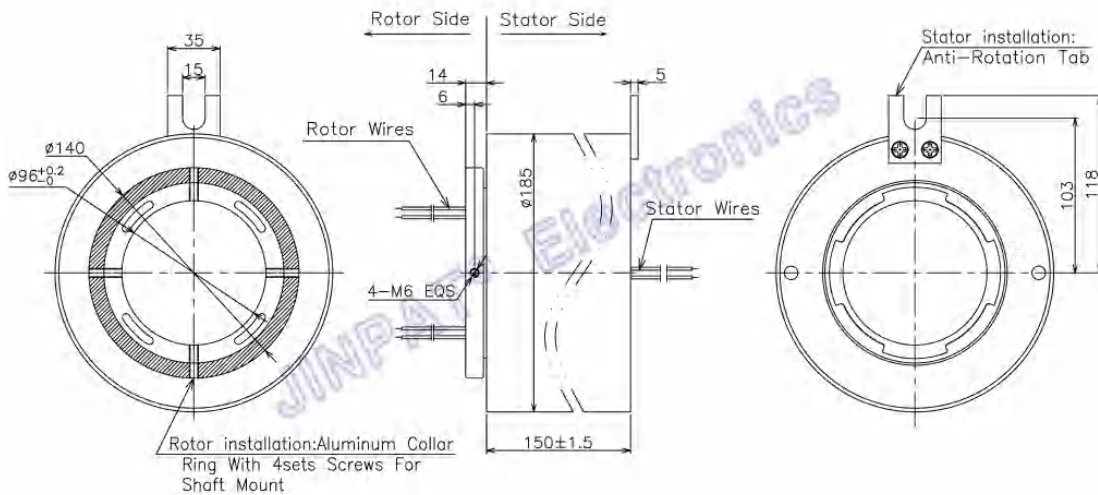
LPT120-1815-外形図



LPT120-2405-外形図



LPT120-2410-外形図



LPT120-2415-外形図

