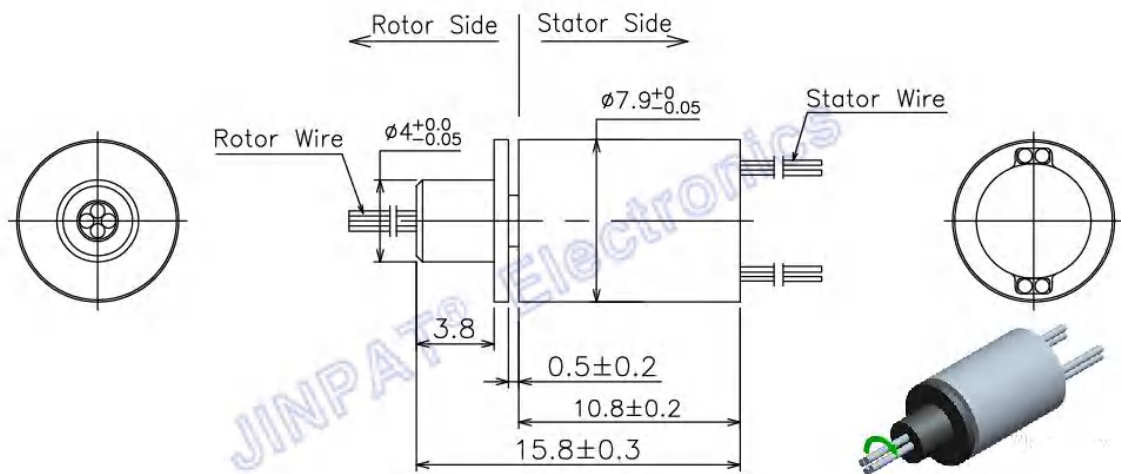


LPMS超ミニキャップ式導電性スリップリングの外径は5.5mm~11.1mmで、回路数は12路以上までです。

小型で設計精度が高く、全部軍需産業の材質です。高低温を耐えて、そして製品の接触抵抗とモーメントが低くて、運行も信頼できる。このシリーズのスリップリングは取り付けスペースが極めて過酷な環境に適した高精度機器機器に使用されている。



| 電気特性 | | 機械特性 | | |
|--------|--------------------------|------------------------|--------------------------------|----------|
| リング数 | 合計 | 4路 | 作業回転速度 | 0~300rpm |
| | 詳細 | 4x1A | 接点材料 | 金対金 |
| 作業電圧 | 48V AC/DC | ハウジング材料 | ステンレス | |
| 耐圧強度 | $\geq 100\dot{V}AC@50Hz$ | 導線の長さ | 固定子:250 ± 5mm 回転子:250 ± 5mm | |
| 絶縁抵抗 | $\geq 50M\Omega @100VDC$ | 動態抵抗波動値 | $\leq 35m\Omega$ | |
| 環境特性 | | コメント | | |
| 作業温度 | -20° C~+60° C | 応用分野 | / | |
| 作業湿度 | $\leq 60\%RH$ | その他 | / | |
| IP保護等級 | IP40 | 注: P “はパワーを代表, sは信号を代表 | | |