

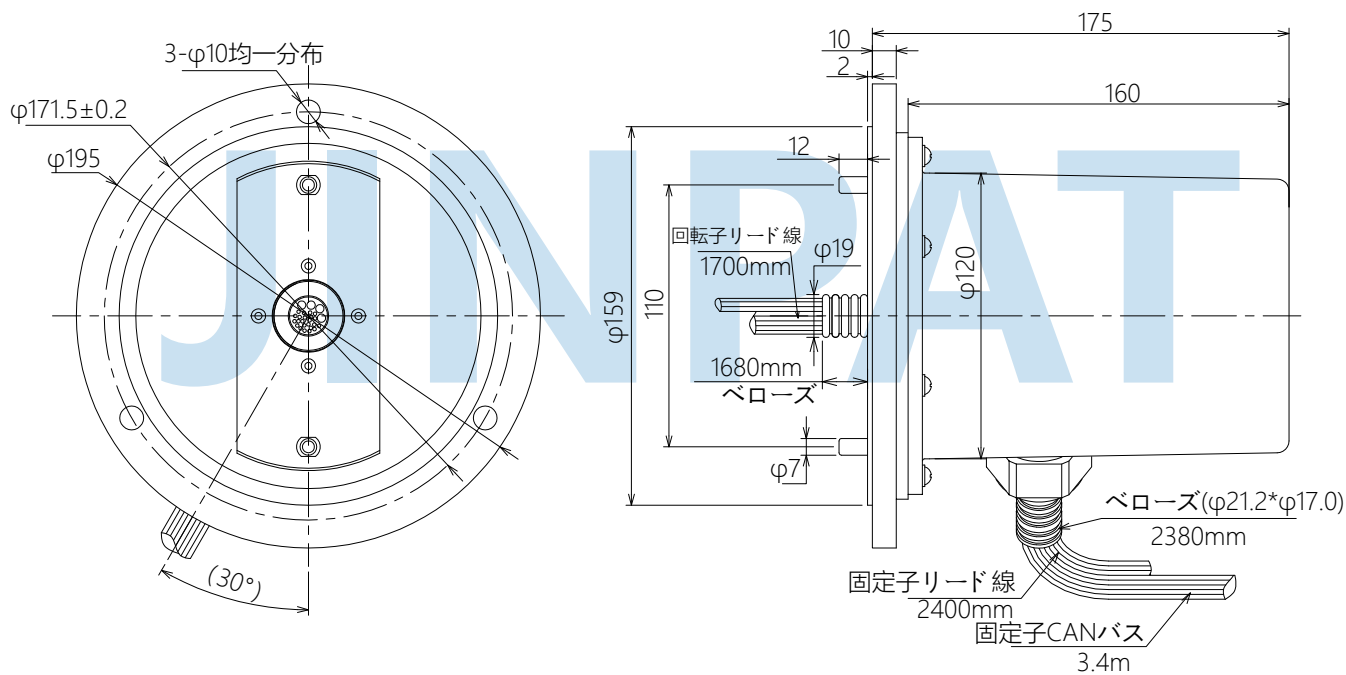
製品の特徴:

- ◆ 電力と信号を混合伝送
- ◆ フリップ、保護等級IP67
- ◆ メンテナンスフリー
- ◆ 25T自動車クレーン



製品のメリット

- ◆ 防水性が優れ、IP 67を達成し、屋外作業環境を満たす
- ◆ 電力、一般信号、アクセル信号、CANバス信号などのマルチチャンネル伝送、エンコーダなどを集積することもできる
- ◆ 12 T ~ 350 T起重量の機種を満たす



電子電気特性		機械特性		環境特性	
チャンネル数	14路	作業回転速度	0~100rpm	作業温度	-30°C~+80°C
作業電流	3×30A+9S+2×CANバス+1×アクセルしんごう	接点材料	貴金属	作業湿度	≤95%RH
作業電圧	36VDC	ハウジング材料	アルミニウム合金	IP保護等級	IP65
耐圧強度	≥500VAC@50Hz	導線の規格	4.0/0.75mm ² FLRY-B/ CAN 总线+1×油门信号 バス	その他	
絶縁抵抗	≥500MΩ@500VDC	導線の長さ	回転子: 1.7m 固定子: 2.4m/CAN bus 3.4m		
			寿命	カスタマイズ可	