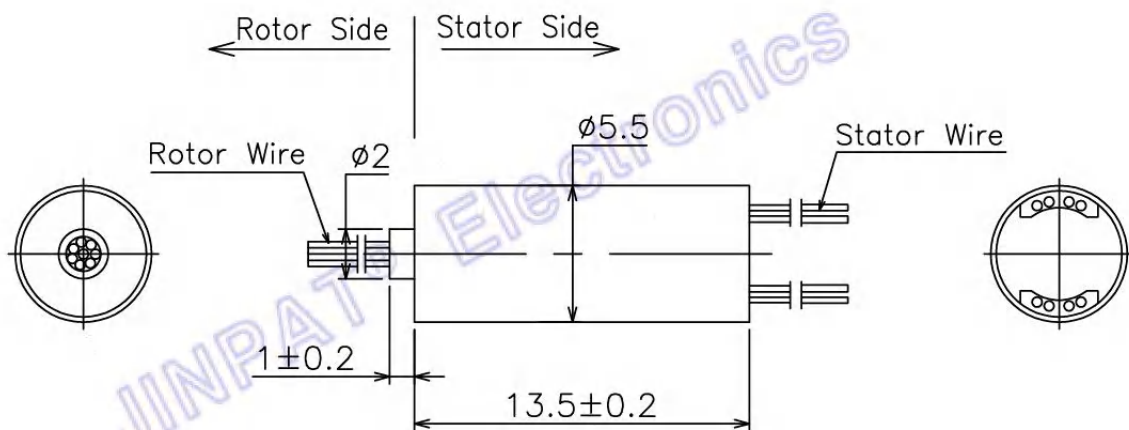


LPMS超ミニキャップ式導電性スリップリングの外径は5.5mm~11.1mmで、回路数は12路以上までです。小型で設計精度が高く、全部軍需産業の材質です。高低温を耐えて、そして製品の接触抵抗とモーメントが低くて、運行も信頼できる。このシリーズのスリップリングは取り付けスペースが極めて過酷な環境に適した高精度機器機器に使用されている。



電気特性			機械特性	
リング数	合計	8路	作業回転速度	0~300rpm
	詳細	8x1A	接点材料	金対金
作業電圧		48V AC/DC	ハウジング材料	エンジニアリングプラスチック
耐圧強度		≥100VAC@50Hz	導線の長さ	固定子:250±5mm 回転子:250±5mm
絶縁抵抗		≥50MΩ@100VDC	動態抵抗波動値	≤35mΩ
環境特性			コメント	
作業温度		-20° C~+60° C	応用分野	/
作業湿度		≤60%RH	その他	/
IP保護等級		IP40	注: P “はパワーを代表, sは信号を代表	