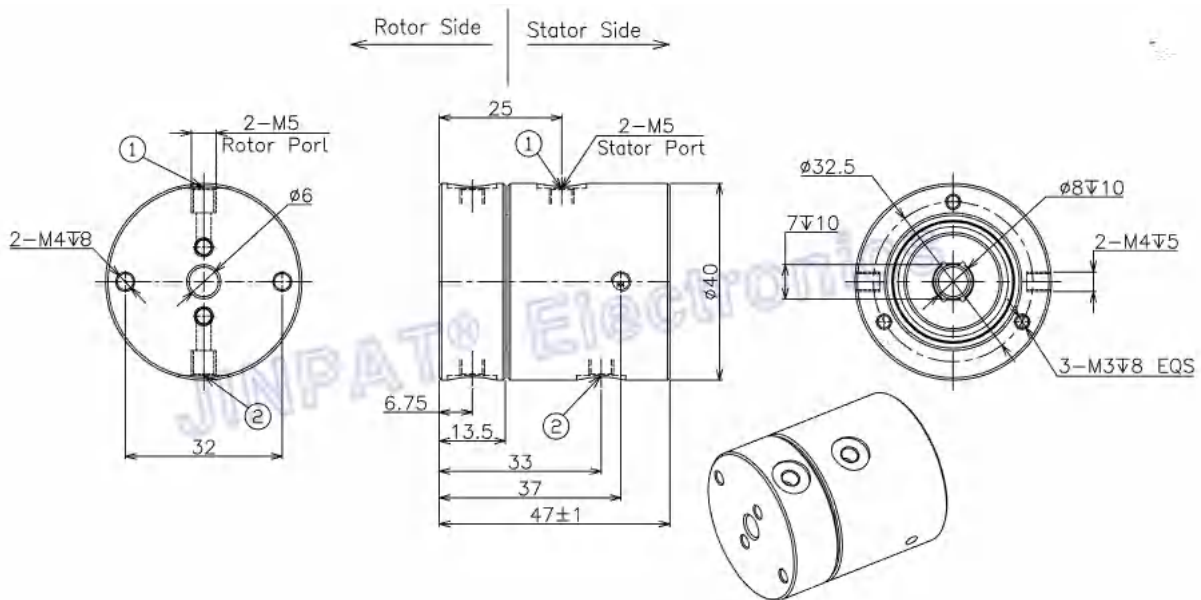


1・標準型ガススリップリング（2路 - 36 - u）

（電気スリップリング部分を除く）

ガススリップリングLPPシリーズは360度の回転で媒質を伝導できる。媒質は圧縮空気、蒸気、真空、窒素、水素などの不活性ガスが含まれている集積できるの導電性スリップリングは各種制御信号を送る。

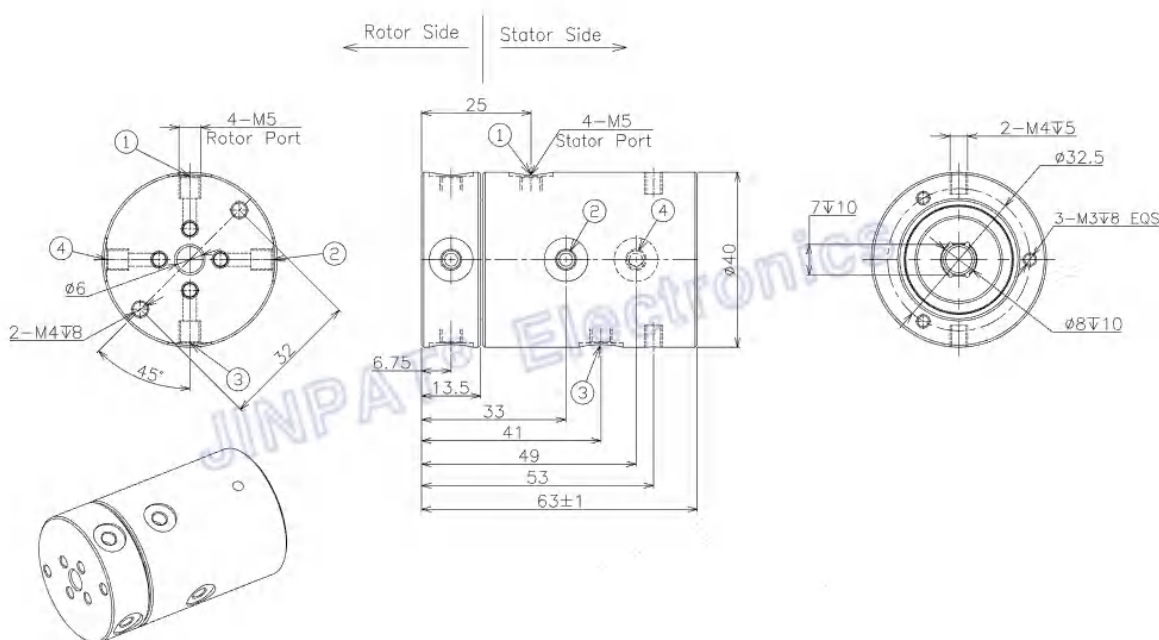
シール面とシールリングが特殊な材質で作る摩耗を防止し、長寿命、耐食性、機密漏洩なし、お客様は応用環境に対して自主的に取り付ける



ガススリップリングパラメータ		機械特性	
最大作業圧力	せいあつ 1Mpa, しんくう -1.5kpa	作業回転速度	0~100RPM
媒質	空気	作業温度	-20° C~+60° C
通路 (ガス/流量)	2in 2out	作業湿度	≦60%RH
ガス管寸法	φ 4mm pipe, M5 port	ハウジング材質	アルミニウム合金
トルク	≦1.0 N.m	保護等級	IP51

ガススリップリングLPPシリーズは360度の回転で媒質を伝導できる。媒質は圧縮空気、蒸気、真空、窒素、水素などの不活性ガスが含まれている。集積できるの導電性スリップリングは各種制御信号を送る。

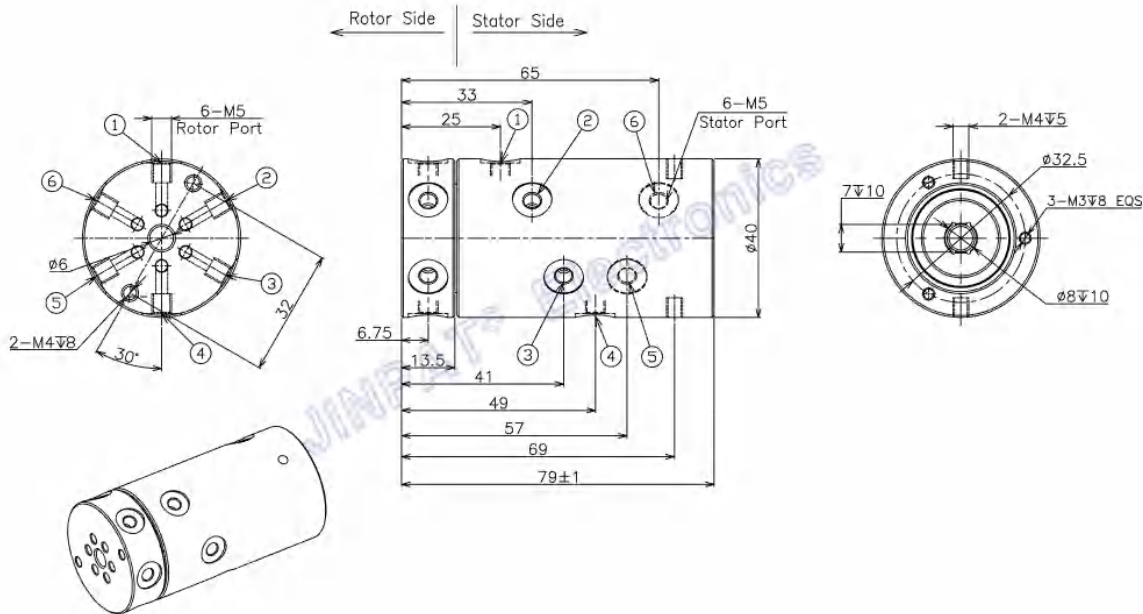
シール面とシールリングが特殊な材質で作る。摩耗を防止し、長寿命、耐食性、機密漏洩なし、お客様は応用環境に対して自主的に取り付ける。



ガススリップリングパラメータ		機械特性	
最大作業圧力	せいあつ 1Mpa, しんくう -1.5kpa	作業回転速度	0~100RPM
媒質	空気	作業温度	-20° C~+60° C
通路 (ガス/流量)	4in 4out	作業湿度	≦60%RH
ガス管寸法	φ 4mm pipe, M5 port	ハウジング材質	アルミニウム合金
トルク	≦1.5 N.m	保護等級	IP51

ガススリップリングLPPシリーズは360度の回転で媒質を伝導できる。媒質は圧縮空気、蒸気、真空、窒素、水素などの不活性ガスが含まれている。集積できるの導電性スリップリングは各種制御信号を送る。

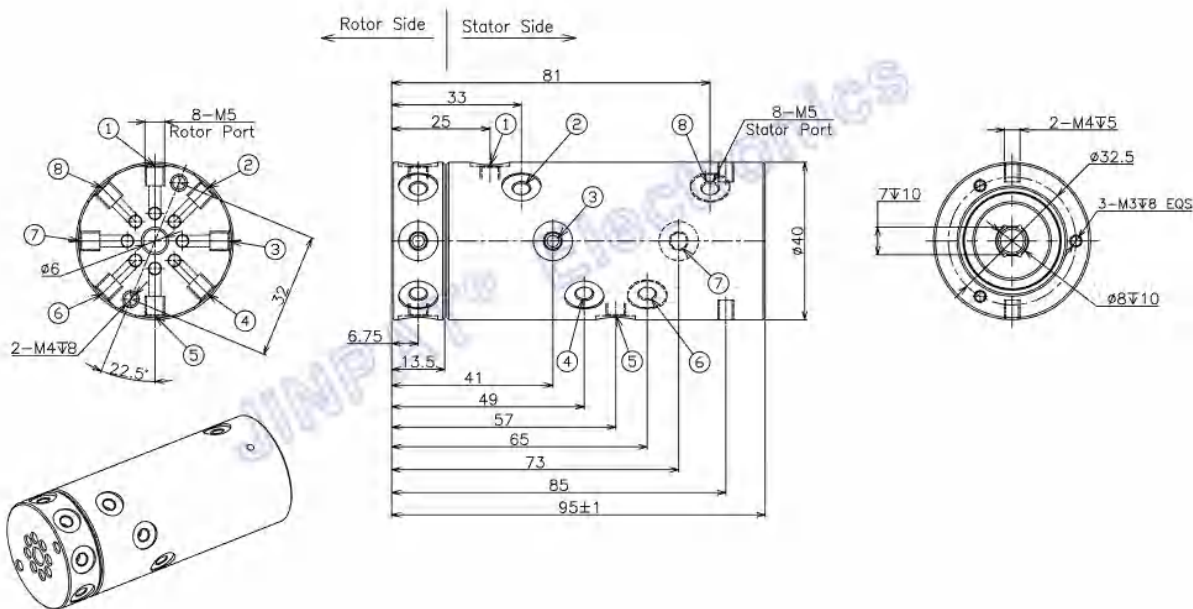
シール面とシールリングが特殊な材質で作る。摩耗を防止し、長寿命、耐食性、機密漏洩なし、お客様は応用環境に対して自主的に取り付ける。



ガススリップリングパラメータ		機械特性	
最大作業圧力	せいあつ 1Mpa, しんくう -1.5kpa	作業回転速度	0~100RPM
媒質	空気	作業温度	-20° C~+60° C
通路 (ガス/流量)	6in 6out	作業湿度	≦60%RH
ガス管寸法	φ 4mm pipe, M5 port	ハウジング材質	アルミニウム合金
トルク	≦1.5 N.m	保護等級	IP51

ガススリップリングLPPシリーズは360度の回転で媒質を伝導できる。媒質は圧縮空気、蒸気、真空、窒素、水素などの不活性ガスが含まれている集積できるの導電性スリップリングは各種制御信号を送る。

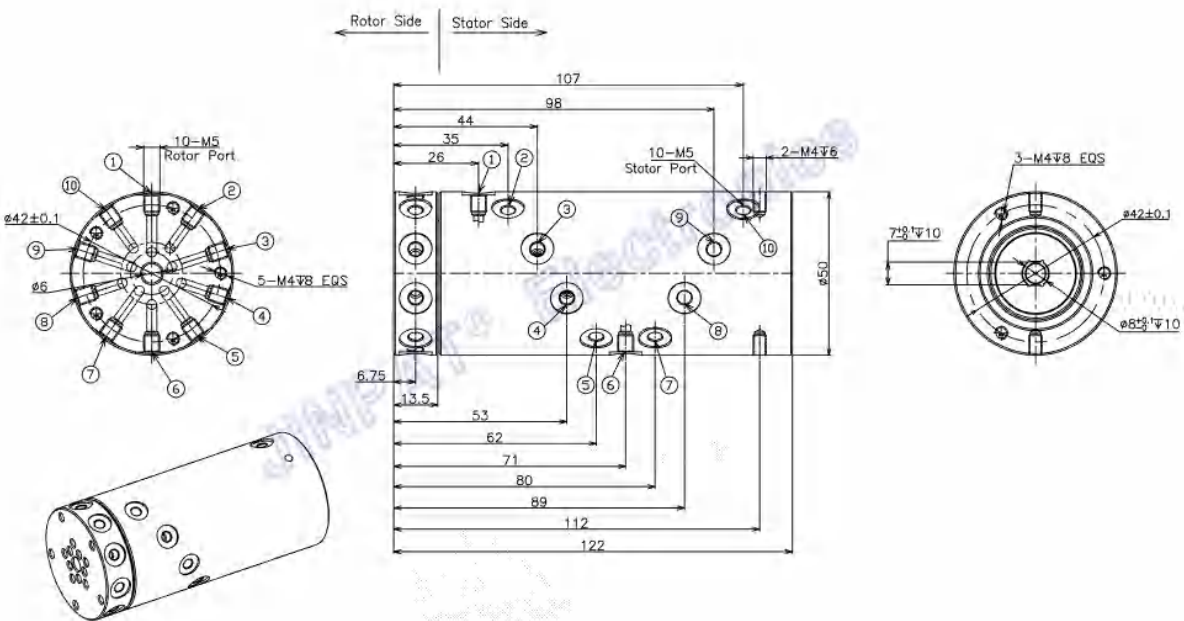
シール面とシールリングが特殊な材質で作る摩耗を防止し、長寿命、耐食性、機密漏洩なし、お客様は応用環境に対して自主的に取り付ける



ガススリップリングパラメータ		機械特性	
最大作業圧力	せいあつ 1Mpa, しんくう -1.5kpa	作業回転速度	0~100RPM
媒質	空気	作業温度	-20° C~+60° C
通路 (ガス/流量)	8in 8out	作業湿度	≦60%RH
ガス管寸法	φ 4mm pipe, M5 port	ハウジング材質	アルミニウム合金
トルク	≦2.0 N.m	保護等級	IP51

ガススリップリングLPPシリーズは360度の回転で媒質を伝導できる。媒質は圧縮空気、蒸気、真空、窒素、水素などの不活性ガスが含まれている集積できるの導電性スリップリングは各種制御信号を送る。

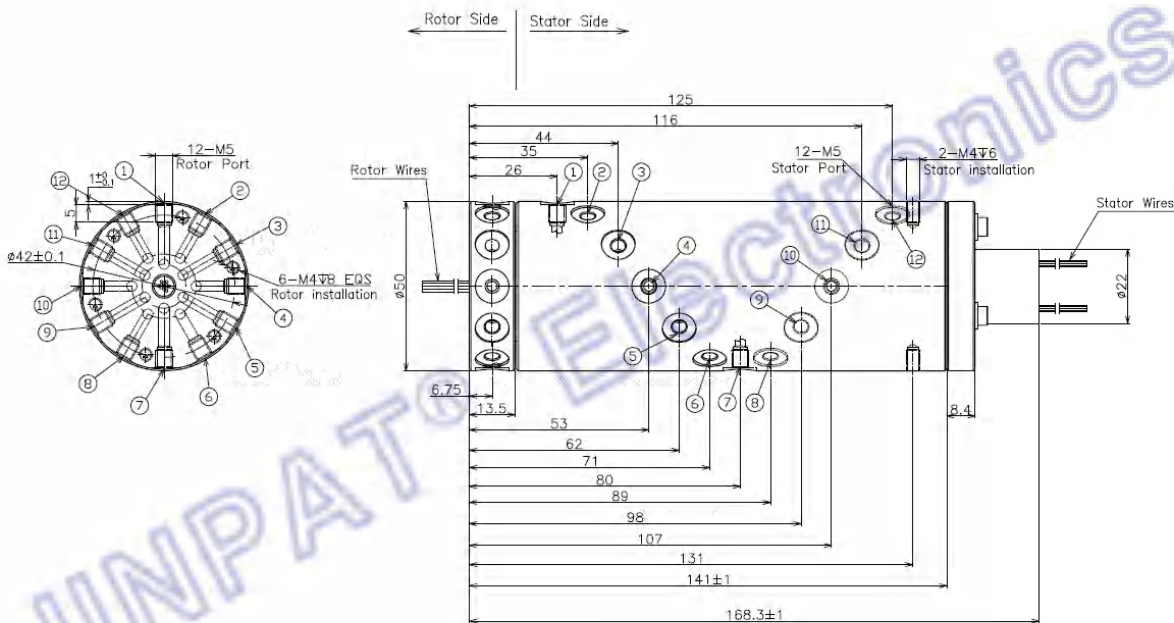
シール面とシールリングが特殊な材質で作る摩耗を防止し、長寿命、耐食性、機密漏洩なし、お客様は応用環境に対して自主的に取り付ける



ガススリップリングパラメータ		機械特性	
最大作業圧力	せいあつ 1Mpa, しんくう -1.5kpa	作業回転速度	0~100RPM
媒質	空気	作業温度	-20° C~+60° C
通路 (ガス/流量)	10in 10out	作業湿度	≦60%RH
ガス管寸法	φ 4mm pipe, M5 port	ハウジング材質	アルミニウム合金
トルク	≦3.0 N.m	保護等級	IP51

ガススリップリングLPPシリーズは360度の回転で媒質を伝導できる。媒質は圧縮空気、蒸気、真空、窒素、水素などの不活性ガスが含まれている。集積できる導電性スリップリングは各種制御信号を送る。

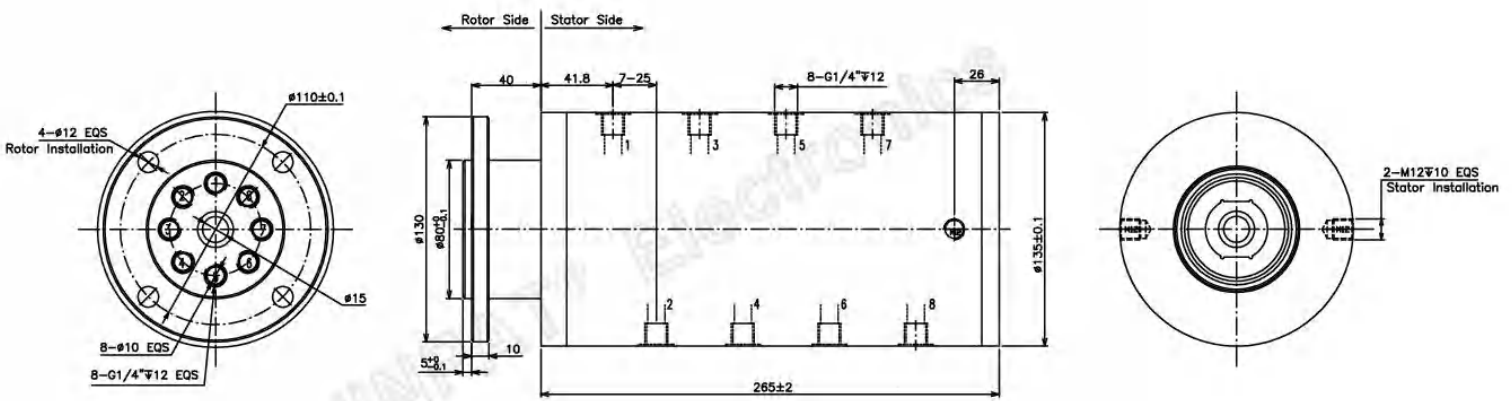
シール面とシールリングが特殊な材質で作る。摩耗を防止し、長寿命、耐食性、機密漏洩なし、お客様は応用環境に対して自主的に取り付ける。



ガススリップリングパラメータ		機械特性	
最大作業圧力	せいあつ 1Mpa, しんくう -1.5kpa	作業回転速度	0~100RPM
媒質	空気	作業温度	-20° C~+60° C
通路 (ガス/流量)	12in 12out	作業湿度	≦60%RH
ガス管寸法	φ 4mm pipe, M5 port	ハウジング材質	アルミニウム合金
トルク	≦2.0 N.m	保護等級	IP50

ガススリップリングLPPシリーズは360度の回転で媒質を伝導できる。媒質は圧縮空気、蒸気、真空、窒素、水素などの不活性ガスが含まれている。集積できる導電性スリップリングは各種制御信号を送る。

シール面とシールリングが特殊な材質で作る。摩耗を防止し、長寿命、耐食性、機密漏洩なし、お客様は応用環境に対して自主的に取り付ける。

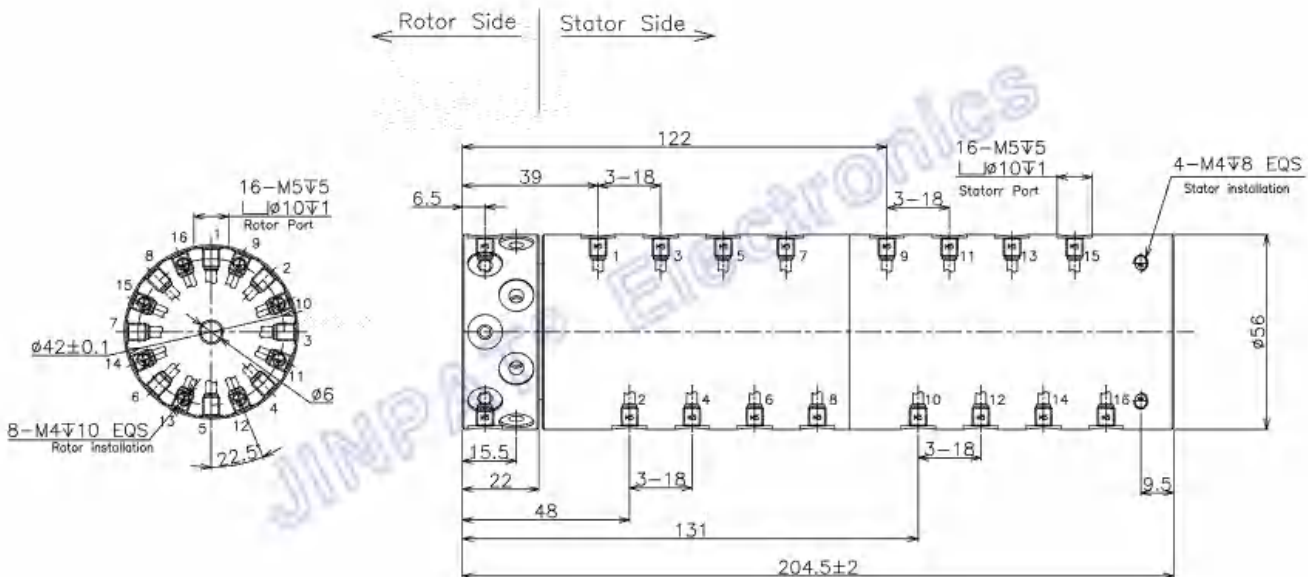


ガススリップリングパラメータ

最大作業圧力	0~1Mpa
圧縮媒質	空気
通道路数	8通路
作業回転速度	0~100rpm
ガス管直径	φ 10mm
トルク	≦ 12 N.m
内径	φ 15mm
接続口径	G1/4"
ハウジング材質	アルミニウム合金

ガススリップリングLPPシリーズは360度の回転で媒質を伝導できる。媒質は圧縮空気、蒸気、真空、窒素、水素などの不活性ガスが含まれている。集積できる導電性スリップリングは各種制御信号を送る。

シール面とシールリングが特殊な材質で作る。摩耗を防止し、長寿命、耐食性、機密漏洩なし、お客様は応用環境に対して自主的に取り付ける。

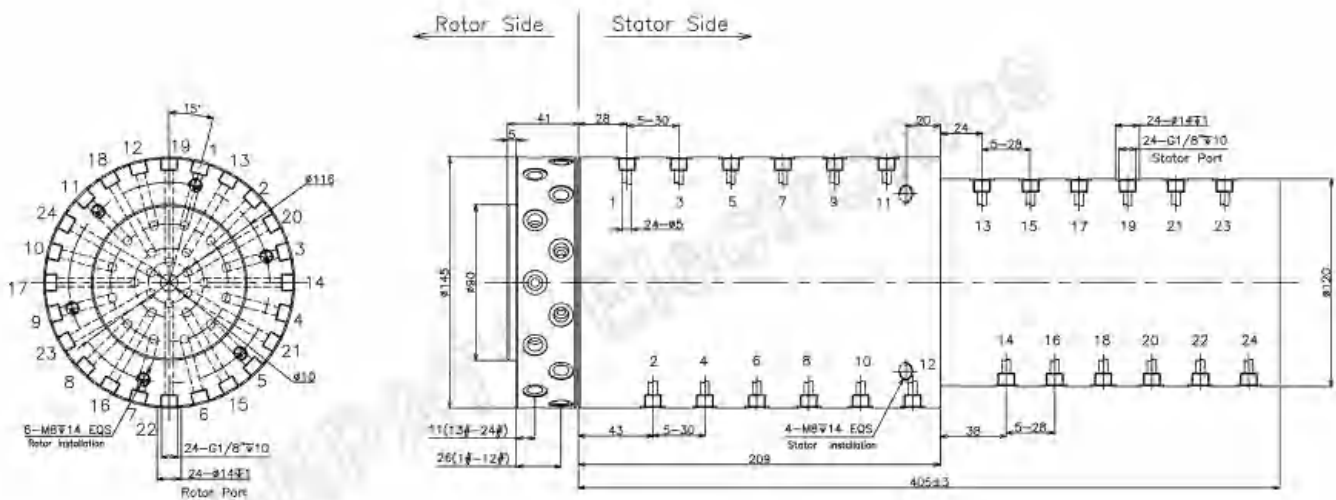


ガススリップリングパラメータ

最大作業圧力	0~1Mpa
圧縮媒質	空気
通道路数	16通路
作業回転速度	0~100rpm
ガス管直径	ϕ 4mm
トルク	\leq 6 N.m
内径	ϕ 6mm
接続口径	M5
ハウジング材質	アルミニウム合金

ガススリップリングLPPシリーズは360度の回転で媒質を伝導できる。媒質は圧縮空気、蒸気、真空、窒素、水素などの不活性ガスが含まれている。集積できるの導電性スリップリングは各種制御信号を送る。

シール面とシールリングが特殊な材質で作る。摩耗を防止し、長寿命、耐食性、機密漏洩なし、お客様は応用環境に対して自主的に取り付ける。

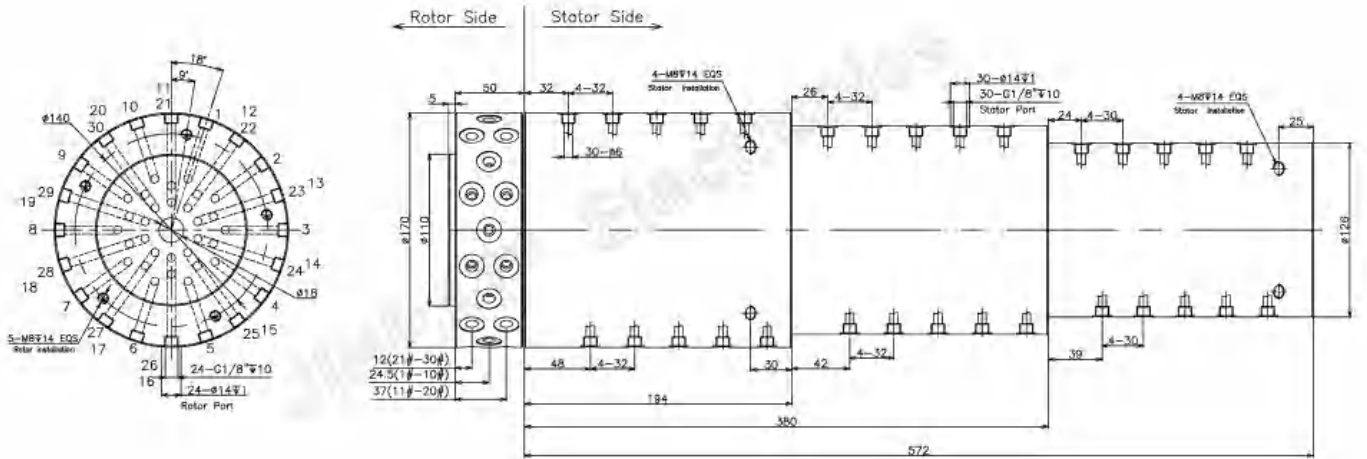


ガススリップリングパラメータ

最大作業圧力	0~1Mpa
圧縮媒質	空気
通道路数	24通路
作業回転速度	0~10rpm
ガス管直径	φ 6mm
トルク	≦ 25 N.m
内径	φ 10mm
接続口径	G1/8”
ハウジング材質	アルミニウム合金

ガススリップリングLPPシリーズは360度の回転で媒質を伝導できる。媒質は圧縮空気、蒸気、真空、窒素、水素などの不活性ガスが含まれている。集積できるの導電性スリップリングは各種制御信号を送る。

シール面とシールリングが特殊な材質で作る。摩耗を防止し、長寿命、耐食性、機密漏洩なし、お客様は応用環境に対して自主的に取り付ける。

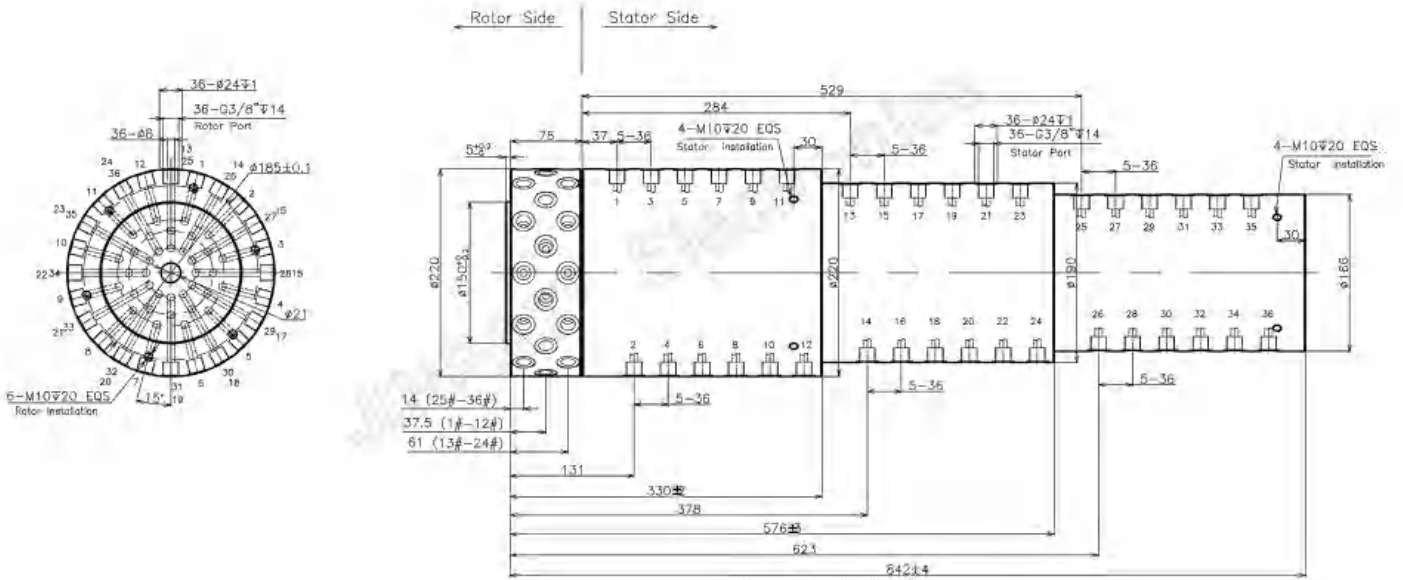


ガススリップリングパラメータ

最大作業圧力	0~1Mpa
圧縮媒質	空気
通道路数	30通路
作業回転速度	0~10rpm
ガス管直径	φ 8mm
トルク	≦ 30 N.m
内径	φ 18mm
接続口径	G1/8"
ハウジング材質	アルミニウム合金

ガススリップリングLPPシリーズは360度の回転で媒質を伝導できる。媒質は圧縮空気、蒸気、真空、窒素、水素などの不活性ガスが含まれている集積できるの導電性スリップリングは各種制御信号を送る。

シール面とシールリングが特殊な材質で作る摩耗を防止し、長寿命、耐食性、機密漏洩なし、お客様は応用環境に対して自主的に取り付ける



ガススリップリングパラメータ

最大作業圧力	0~1Mpa
圧縮媒質	空気
通道路数	36通路
作業回転速度	0~10rpm
ガス管直径	φ 10mm
トルク	≦ 30 N.m
内径	φ 21mm
接続口径	G3/8”
ハウジング材質	アルミニウム合金