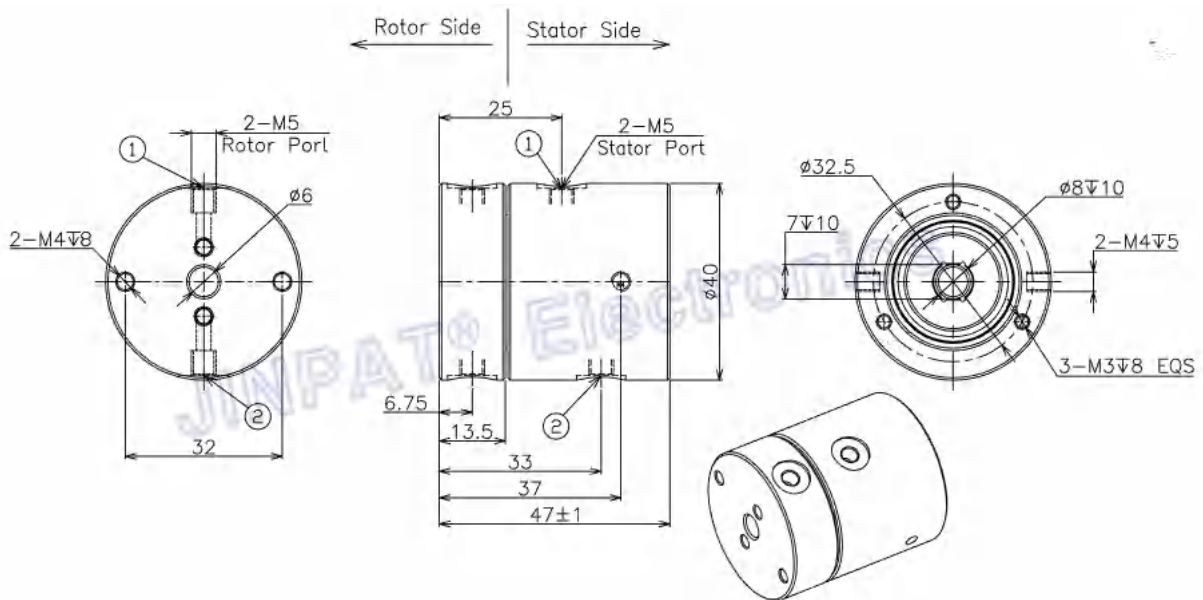


ガススリップリングLPPシリーズは360度の回転で媒質を伝導できる。媒質は圧縮空気、蒸気、真空、窒素、水素などの不活性ガスが含まれている。集積できるの導電性スリップリングは各種制御信号を送る。

シール面とシールリングが特殊な材質で作る。摩耗を防止し、長寿命、耐食性、機密漏洩なし、お客様は応用環境に対して自主的に取り付ける。



ガススリップリングパラメータ		機械特性	
最大作業圧力	せいあつ 1Mpa, しんくう -1.5kpa	作業回転速度	0~100RPM
媒質	空気	作業温度	-20° C~+60° C
通路 (ガス/流量)	2in 2out	作業湿度	≦60%RH
ガス管寸法	$\phi$ 4mm pipe, M5 port	ハウジング材質	アルミニウム合金
トルク	≦1.0 N.m	保護等級	IP51