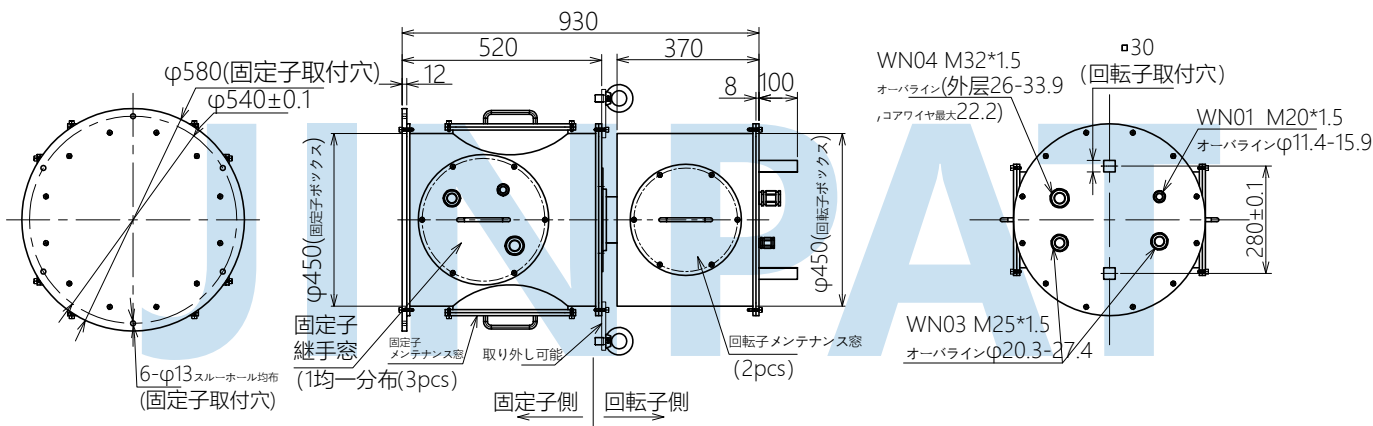


製品の特徴:

- ◆ 大電力と信号を混合伝送
- ◆ 防爆レベル: Ex dII B
- ◆ 温度グループ: T3 (200°C)
- ◆ 輸入炭素ブラシを採用
- ◆ ハウジングはステンレス304を採用
- ◆ 海底ポーリング用プラットホーム

製品のメリット

- ◆ 防爆スリップリングは高安全性と高信頼性の導電性スリップリングであり、爆発性環境での作業に適して、例えば石油掘削プラットフォーム、粉塵作業場、化学工業設備、スプレーなどの危険な場所



電子電気特性		機械特性		環境特性	
チャネル数	11路	作業回転速度	0~5rpm	作業温度	T3
作業電流	6x200A+1xPE+5x63A	接点材料	貴金属/銅黒鉛	作業湿度	≤60%RH
作業電圧	440VAC	ハウジング材料	アルミニウム合金	IP保護等級	IP65
耐圧強度	≥2500VAC@60Hz ≥1000VAC@50Hz(シグナル)	導線の規格	70mm ² /AWG6#テフロン	その他	
絶縁抵抗	≥500MΩ@1000VDC ≥500MΩ@500VDC(シグナル)	導線の長さ	/		