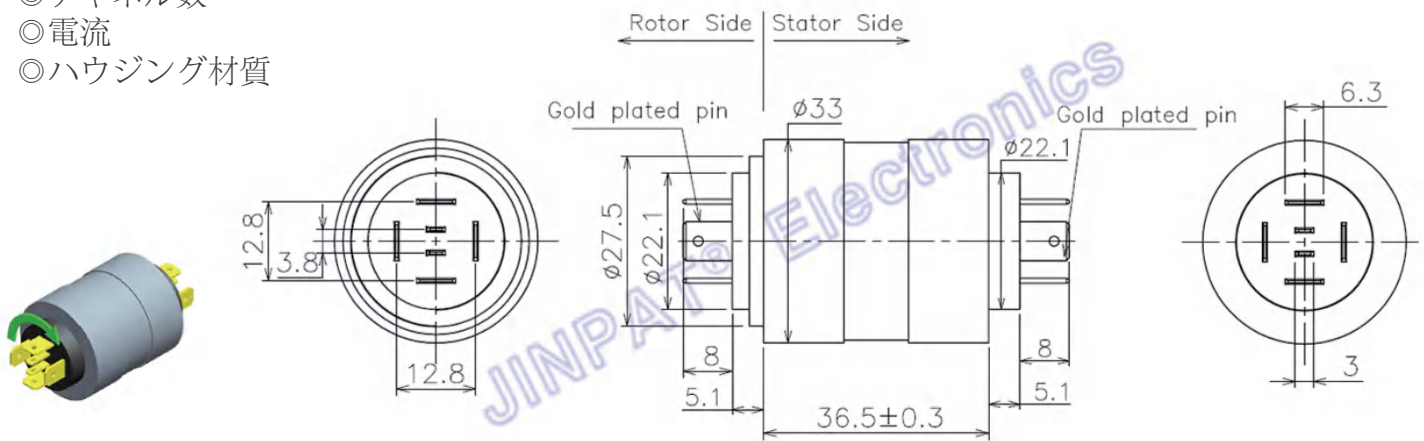


LPRシリーズスリップリングのデザインは精巧で、導線接触の代わりにピンを使用する。RoHs環境保護の要求に符合している。風力発電機、流れ作業ラインの設備、回転作業盤、ケーブルリール及びホットローラーなどの設備で広く利用されている



オプション:

- ◎回転速度
- ◎チャンネル数
- ◎電流
- ◎ハウジング材質



電気特性			機械特性	
チャンネル数	合計	6路	作業回転速度	0~300rpm
	詳細	2x25A/2x15A	接点材料	金対金
作業電圧		0~240VAC/DC	ハウジング材料	エンジニアリングプラスチック
耐圧強度		≥500VAC@50Hz	導線の長さ	鍍金ピン本(8mm)
絶縁抵抗		≥500MΩ@500VDC	動態抵抗波動値	≤35MΩ
環境特性			コメント	
作業温度		-40° C~+80° C	応用分野	/
作業湿度		≤60%RH	その他	/
保護等級		IP40	注: P “はパワーを代表, sは信号を代表	