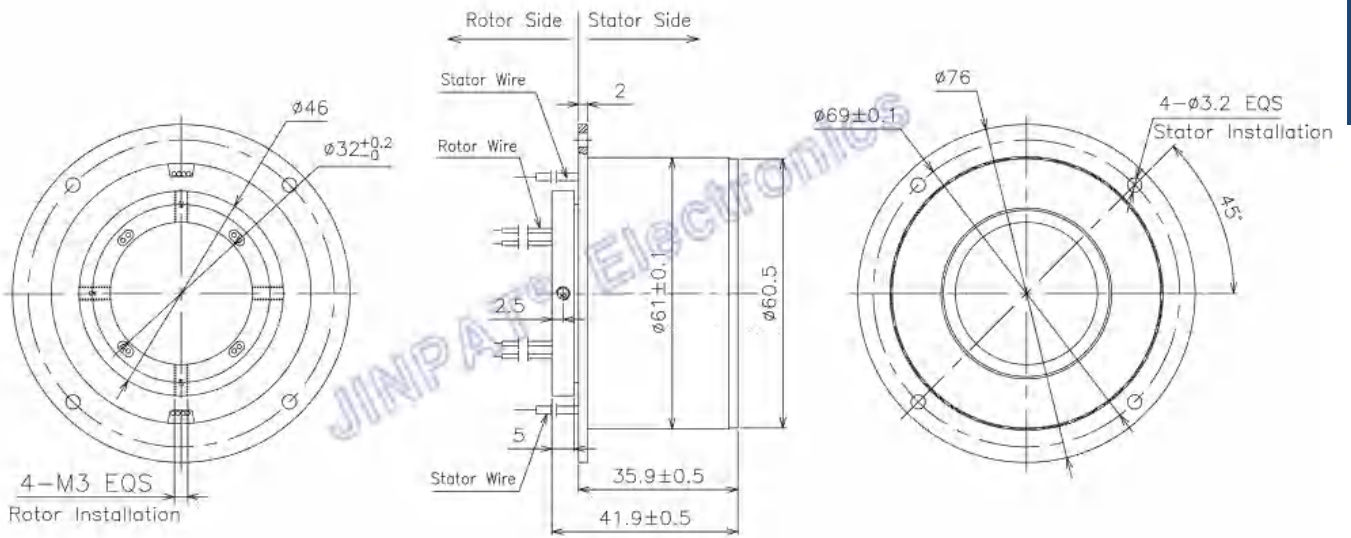


中空軸スリップリングLPTシリーズは中空型スリップリング（センタホールは駆動軸、気液通路を通過でき、高周波、光ファイバ、エンコーダ、導波路、気液などの各種関節を集積することもできます。）です。

先進なファイバブラシ多接点を採用して、極低な摩擦で接触の信頼を保証して、センタホールは0-1000mmの選択あり、電流はミリアンペアから5000アンペアまでオプションでき、電圧は最大10,000ボルトまで、お客様異なる伝動方案を全面的に満足します



| 電気特性 | | | 機械特性 | |
|--------|----------------------------------|------|---------|--------------------------|
| チャンネル数 | 合計 | 8路 | 作業回転速度 | 0~2000rpm |
| | 詳細 | 8x2A | 接点材料 | 金対金 |
| 作業電圧 | 240VAC/DC | | ハウジング材料 | エンジニアリングプラスチック |
| 耐圧強度 | 500VAC@50Hz(P) | | 線の長さ | 固定子: 300mm 回転子: 300mm |
| 絶縁抵抗 | $\geq 300M\Omega @ 500VDC$ | | 内径 | $\phi 32mm$ |
| 環境特性 | | | コメント | |
| 作業温度 | $-20^{\circ}C \sim +60^{\circ}C$ | | IP保護等級 | IP50 |
| 作業湿度 | $\leq 60\%RH$ | | | |