



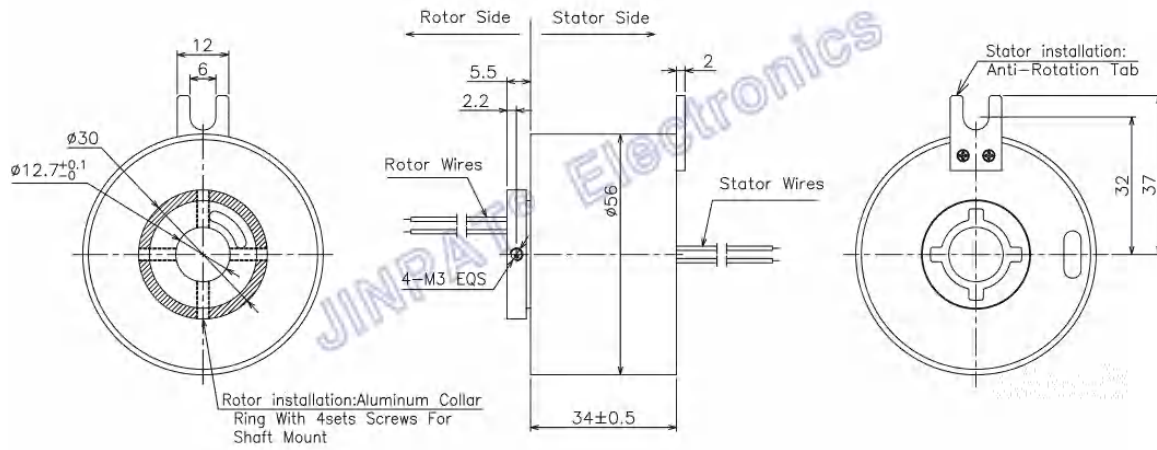
中空軸スリップリングLPTシリーズは中空型スリップリング（センタホールは駆動軸、気液通路を通過でき、高周波、光ファイバ、エンコーダ、導波路、気液などの各種関節を集積することもできます。）です。先進なファイバーブラシ多接点を採用して、極低な摩擦で接触の信頼を保証して、センタホールは0-1000mmの選択あり、電流はミリアンペアから5000アンペアまでオプションでき、電圧は最大10,000ボルトまで、お客様異なる伝動方を全面的に満足します

代表的な使用分野:

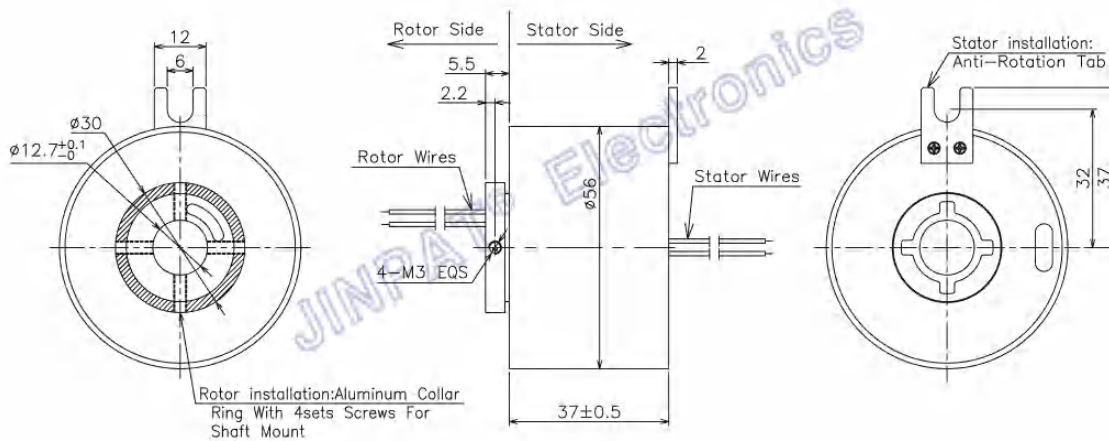
工業自動化設備、医療設備、風力発電設備、試験設備、展示/表示設備、ロボット設備、ターンテーブル設備、遊技設備動中通、高速鉄道検査設備、包装機械、船舶海工設備、工事機械など

電気特性			機械特性	
チャンネル数	合計	6路	作業回転速度	0~300rpm
	詳細	6x5A	接点材料	貴金属
作業電圧		240VAC/DC	ハウジング材料	アルミニウム合金
耐圧強度		100VAC@50Hz	線の長さ	固定子: 300mm 回転子: 300mm
絶縁抵抗		≥200MΩ@200VDC	内径	φ 12.7mm
環境特性			コメント	
作業温度		-20° C~+60° C	応用分野	/
作業湿度		≤60%RH	その他	/

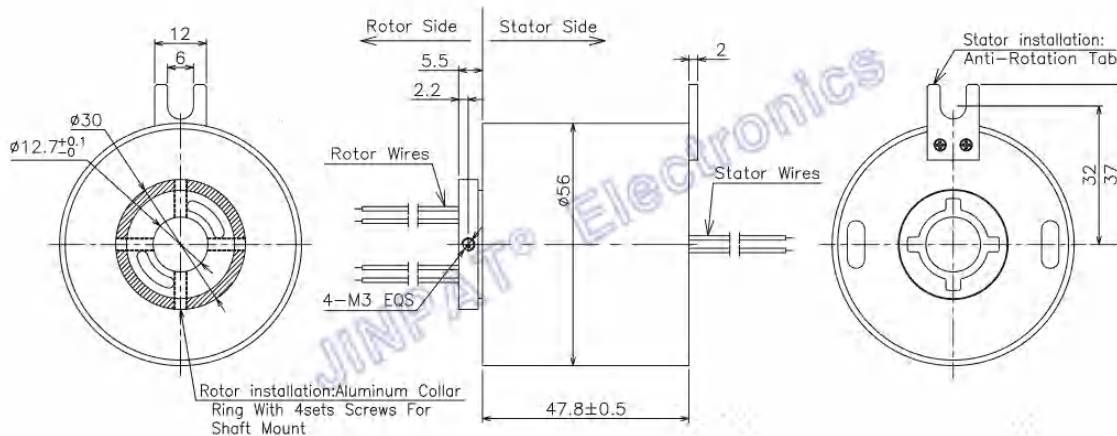
**LPT012-0605-外形図**



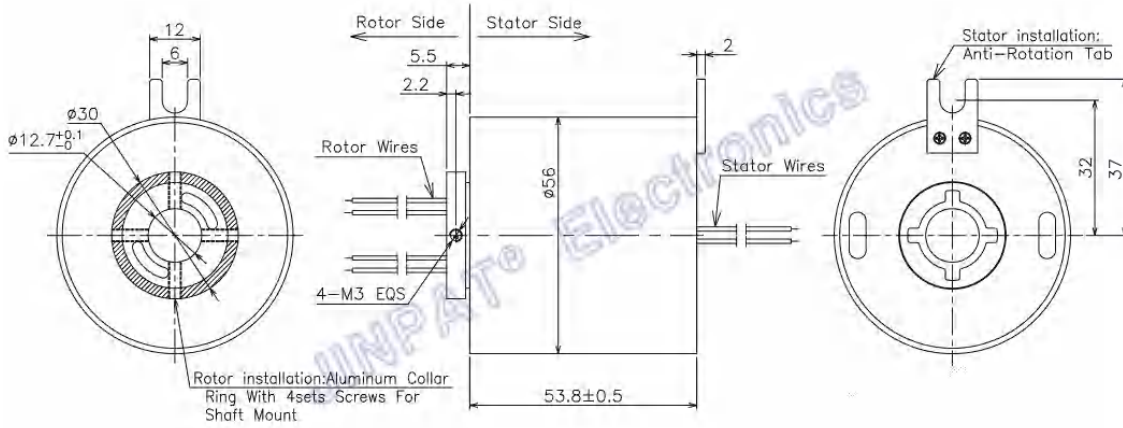
**LPT012-0610-外形図**



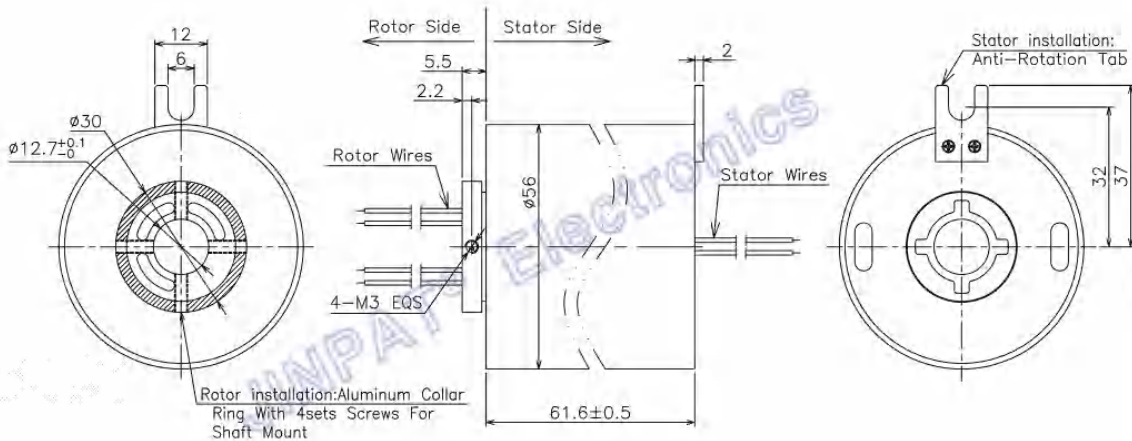
**LPT012-1205-外形図**



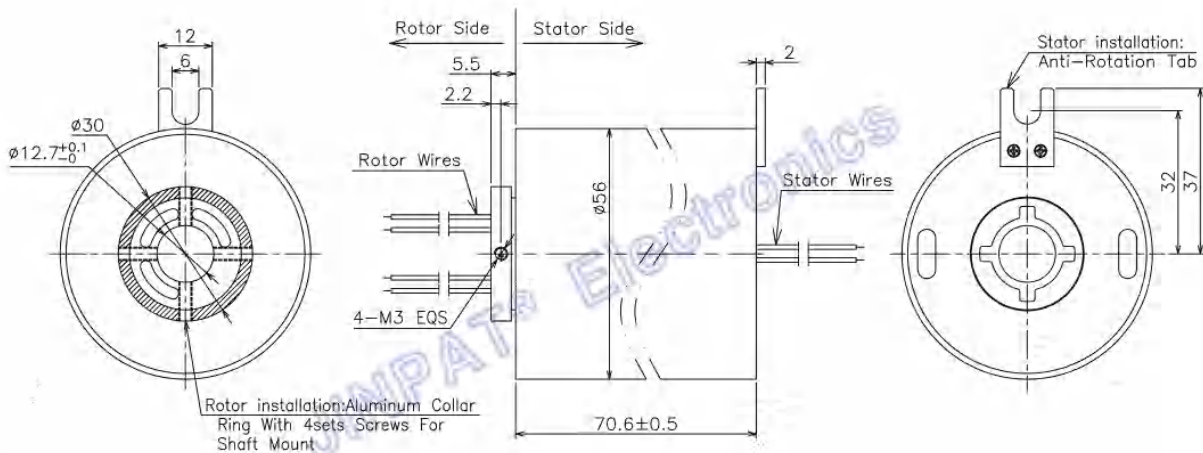
### LPT012-1210-外形図



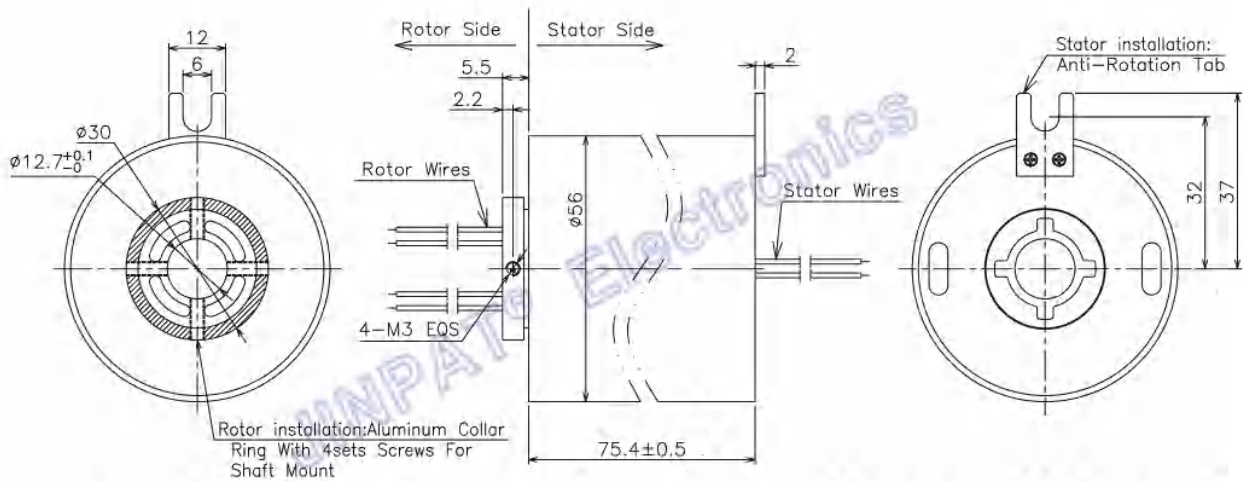
### LPT012-1805-外形図



### LPT012-1810-外形図



**LPT012-2405-外形図**



**LPT012-2410-外形図**

