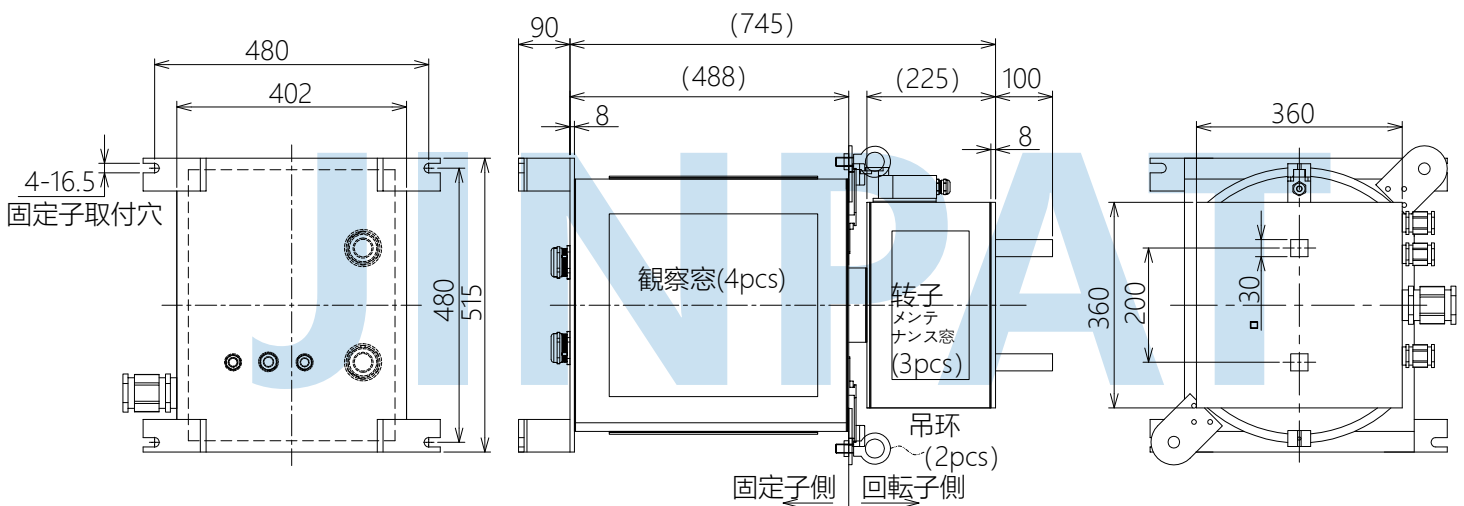
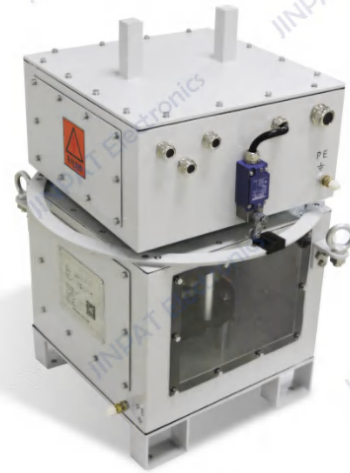


製品の特徴:

- ◆ 400 A大電流
- ◆ 保護等級IP44
- ◆ 超長寿命、定期メンテナンス
- ◆ 35 T海事クレーン

製品のメリット

- ◆ 大電力と信号をハイブリッド伝送する
- ◆ 輸入炭素ブラシを採用して、性能が安定
- ◆ 食性が強くて、高衝撃と高振動を抵抗する，過酷海上の過酷な環境に適応する



電子電気特性		機械特性		環境特性	
チャンネル数	14路	作業回転速度	0~5rpm	作業温度	0°C~+50°C
作業電流	3×400A+1×PE+10S	接点材料	貴金属/銅黒鉛	作業湿度	≤95%RH
作業電圧	690VAC	ハウジング材料	Q235	IP保護等級	IP44
耐圧強度	≥2500VAC@50Hz ≥1000VAC@50Hz(シグナル)	導線の規格	70mm ² ゴム線/ 1mm ² テフロン	その他	
絶縁抵抗	≥500MΩ@1000VDC ≥500MΩ@500VDC(シグナル)	導線の長さ	/		