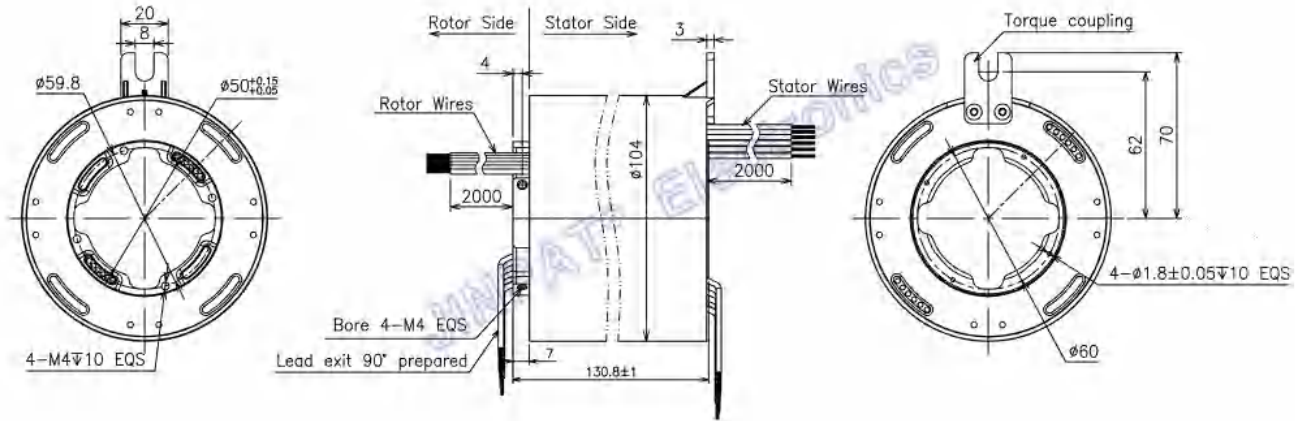


中空軸スリップリングLPTシリーズは中空型スリップリング（センタホールは駆動軸、気液通路を通過でき、高周波、光ファイバ、エンコーダ、導波路、気液などの各種関節を集積することもできます。）です。

先進なファイバーブラシ多接点を採用して、極低な摩擦で接触の信頼を保証して、センタホールは0-1000mmの選択あり、電流はミリアンペアから5000アンペアまでオプションでき、電圧は最大10,000ボルトまで、お客様異なる伝動方案を全面的に満足します



電気特性			機械特性	
チャンネル数	合計	24路	作業回転速度	0~400rpm
	詳細	24x10A	接点材料	ファイバーブラシ
作業電圧	500VAC/DC		ハウジング材料	ファイバー強化プラスチック
耐圧強度	1500VAC@60Hz		線の長さ	固定子: 1メートル 回転子: 1メートル
絶縁抵抗	≥1000MΩ@500VDC		内径	φ 50mm
環境特性			コメント	
作業温度	-40° C~+80° C		IP保護等級	IP54 (水平取付け)
作業湿度	≤60%RH			