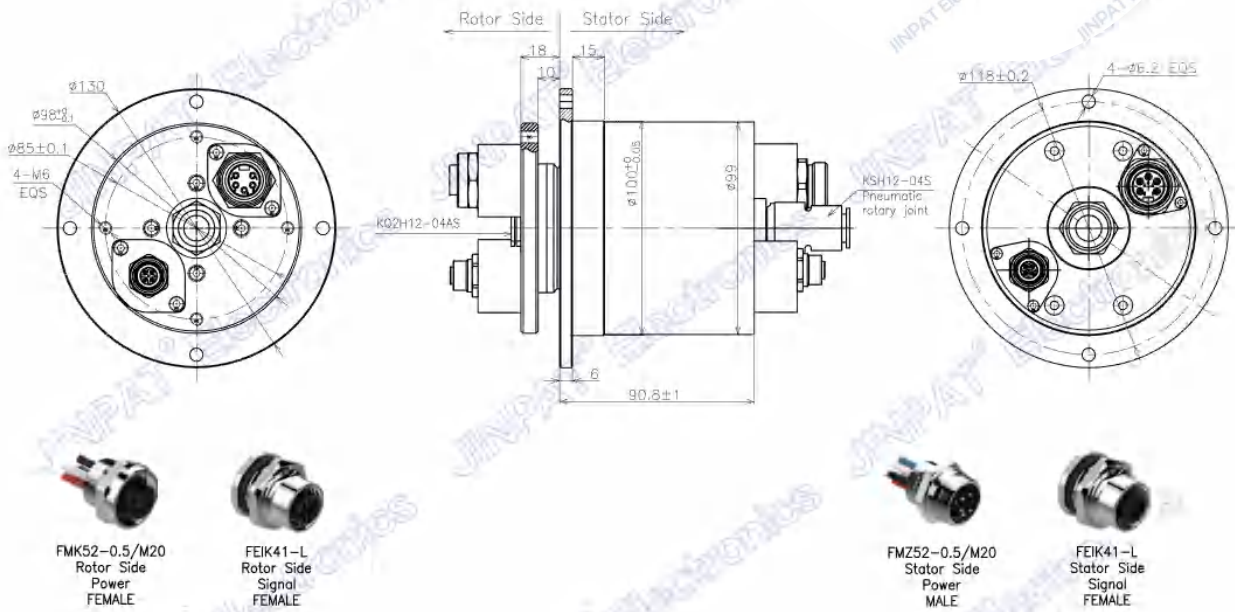


中空軸スリップリングLPTシリーズは中空型スリップリング（センタホールは駆動軸、気液通路を通過でき、高周波、光ファイバ、エンコーダ、導波路、気液などの各種関節を集積することもできます。）です。

先進なファイバークラッシュ多接点を採用して、極低な摩擦で接触の信頼性を保証して、センタホールは0-1000mmの選択あり、電流はミリアンペアから5000アンペアまでオプションでき、電圧は最大10,000ボルトまで、お客様異なる伝動方案を全面的に満足します



電気特性			機械特性	
チャンネル数	合計	10路	作業回転速度	0~10rpm
	詳細	5x8A+1x100M イーサネット	接点材料	/
作業電圧	24VDC	ハウジング材料	アルミニウム合金	
耐圧強度	300VAC@50Hz	線の長さ	/	
絶縁抵抗	$\geq 100M\Omega @ 250VDC$	内径	/	
環境特性			コメント	
作業温度	-20° C~+60° C	IP保護等級	IP65	
作業湿度	$\leq 60\%RH$			