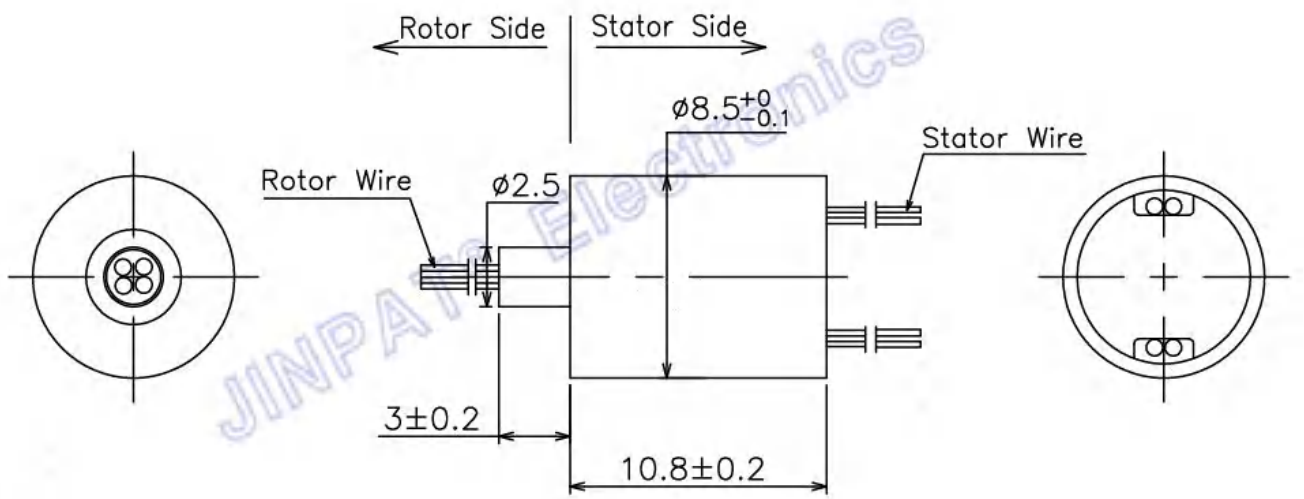


LPMS超ミニキャップ式導電性スリップリングの外径は5.5mm~11.1mmで、回路数は12路以上までです。

小型で設計精度が高く、全部軍需産業の材質です。高低温を耐えて、そして製品の接触抵抗とモーメントが低くて、運行も信頼できる。このシリーズのスリップリングは取り付けスペースが極めて過酷な環境に適した高精度機器機器に使用されている。



電気特性		機械特性		
リング数	合計	4路	作業回転速度	0~300rpm
	詳細	4x1A	接点材料	金対金
作業電圧	48V AC/DC	ハウジング材料	ステンレス	
耐圧強度	$\geq 100\text{VAC}@50\text{Hz}$	導線の長さ	固定子:250±5mm 回転子:250±5mm	
絶縁抵抗	$\geq 50\text{M}\Omega@100\text{VDC}$	動態抵抗波動値	$\leq 35\text{m}\Omega$	
環境特性		コメント		
作業温度	-20° C~+60° C	応用分野	/	
作業湿度	$\leq 60\%RH$	その他	/	
IP保護等級	IP40	注: P “はパワーを代表, sは信号を代表		