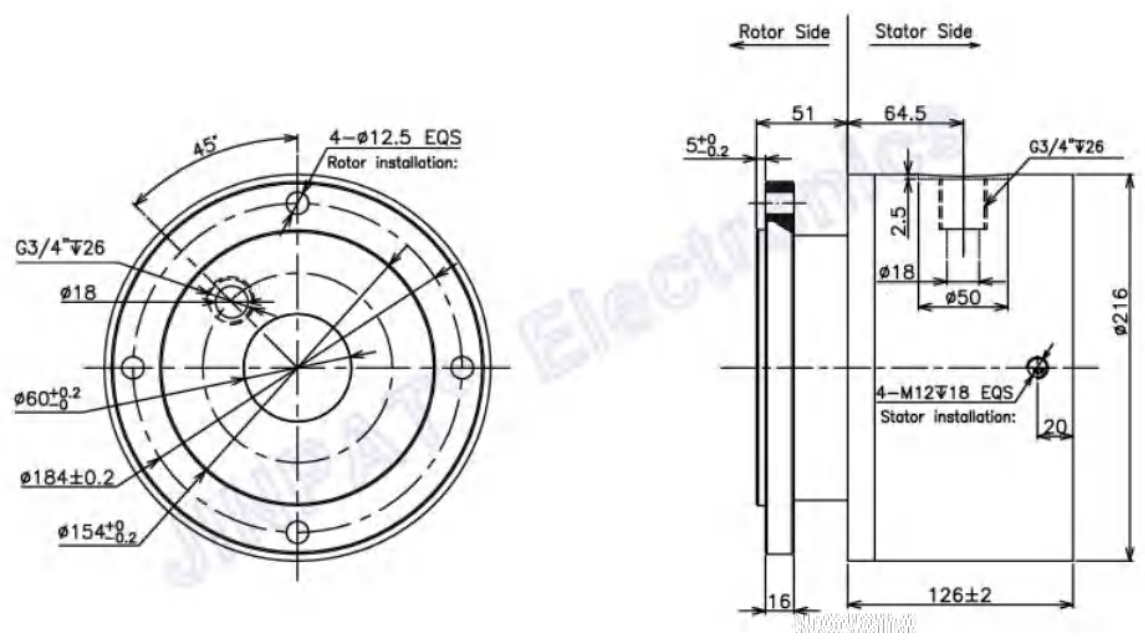


ガススリップリングLPPシリーズは360度の回転で媒質を伝導できる。媒質は圧縮空気、蒸気、真空、窒素、水素などの不活性ガスが含まれている集積できるの導電性スリップリングは各種制御信号を送る。

シール面とシールリングが特殊な材質で作る摩耗を防止し、長寿命、耐食性、機密漏洩なし、お客様は応用環境に対して自主的に取り付ける



ガススリップリングパラメータ

最大作業圧力	0~1Mpa
圧縮媒質	空気
通道路数	1通路
作業回転速度	0~1rpm
ガス管直径	/
トルク	≦ 10 N.m
内径	φ 60mm
接続口径	G3/4"
ハウジング材質	アルミニウム合金