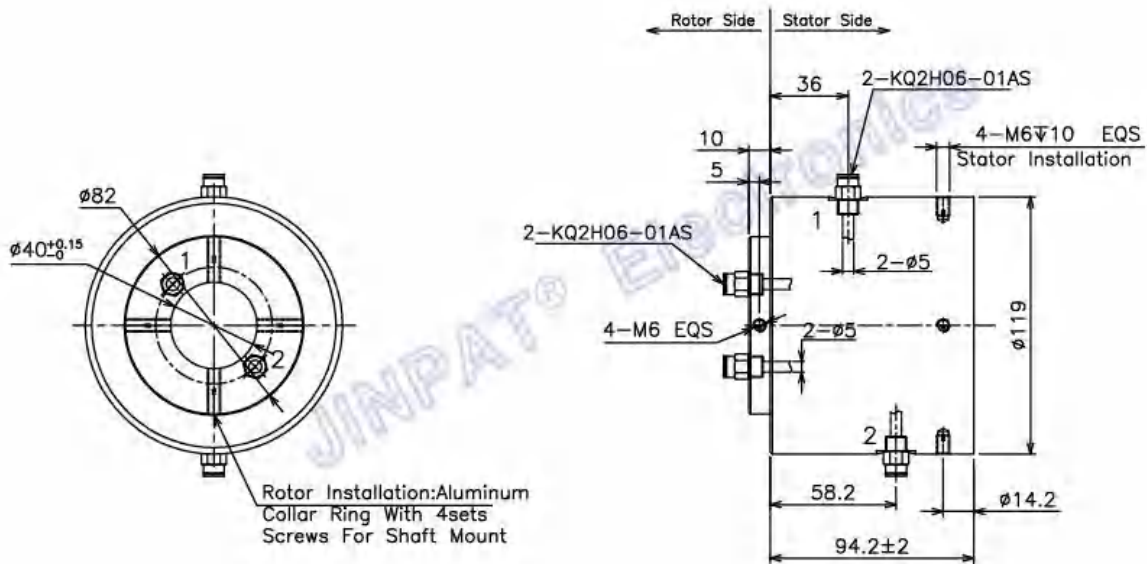


ガススリップリングLPPシリーズは360度の回転で媒質を伝導できる。媒質は圧縮空気、蒸気、真空、窒素、水素などの不活性ガスが含まれている。集積できる導電性スリップリングは各種制御信号を送る。

シール面とシールリングが特殊な材質で作る。摩耗を防止し、長寿命、耐食性、機密漏洩なし、お客様は応用環境に対して自主的に取り付ける。



### ガススリップリングパラメータ

最大作業圧力	0~0.6Mpa
圧縮媒質	空気
通道路数	2通路
作業回転速度	0~5rpm
ガス管直径	φ 6mm
トルク	≦ 5N.m
内径	φ 40mm
接続口径	G1/8"
ハウジング材質	アルミニウム合金