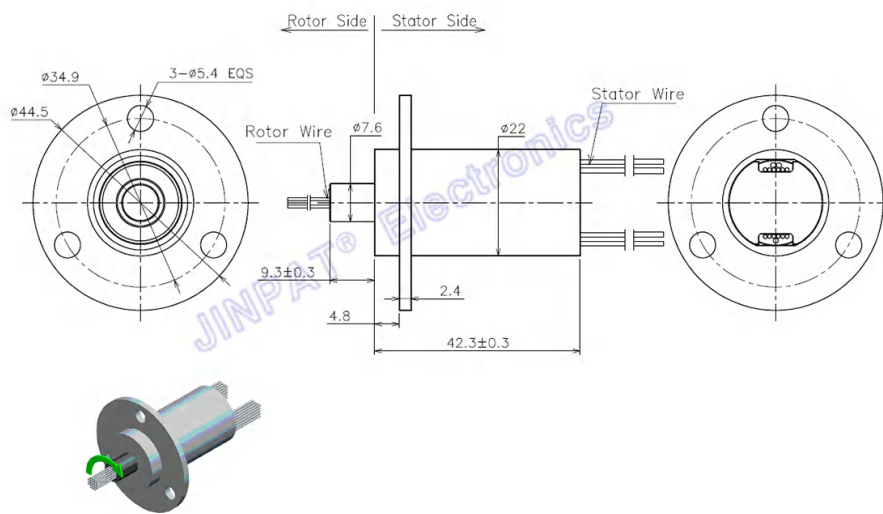


LPC標準中型キャップ式スリップリングの
外径は22 mm ~ 54 mmで、通路数は125路以上まで
(カスタマイズ可能)

国内率先の軍需産業レベルの高基準表面処理技術を採用し、
設計精度が高くて小型で据え付けが便利です。

接点は金対金の材料を採用して、超低い接触抵抗と
超長作業の寿命を保証します



| 電気特性 | | | 機械特性 | |
|--------------|---|-------|------------------------|----------------------------|
| リング数 | 合計 | 3路 | 作業回転速度 | 0~300rpm |
| | 詳細 | 3x10A | 接点材料 | 金対金 |
| 作業電圧 | 0~240V AC/DC | | 殻の材料 | エンジニアリングプラスチック |
| 耐圧強度 | $\geq 500\text{VAC}@50\text{Hz(P)}$ $\geq 100\text{VAC}@50\text{Hz(S)}$ | | 導線の長さ | 固定子:250±5mm 回転子:250±5mm |
| 絶縁抵抗 | $\geq 100\text{M}\Omega @500\text{VDC(P)}$ $\geq 10\text{M}\Omega @100\text{VDC(S)}$ | | 動態抵抗波動値 | $\leq 35\text{m}\Omega$ |
| 環境特性 | | | コメント | |
| 作業温度 | -20° C~+60° C | | 応用分野 | / |
| 作業湿度 | $\leq 60\%RH$ | | その他 | / |
| IPプロテクションレベル | IP40 | | 注: P “はパワーを代表, sは信号を代表 | |