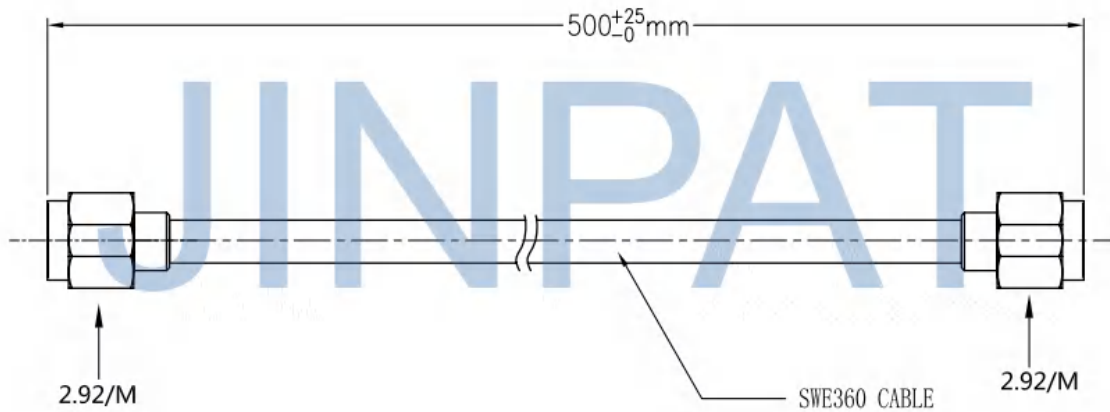


高周波安定相低損失同軸ケーブルシリーズ,
高周波ケーブル組立部品, 高周波テストケーブル組立部品
航空宇宙/電子対抗システム/高周波暗室システム接続
/5 G移動通信などの科学技術分野に広く
応用されている



製品仕様

インタフェースタイプ	2.92-M/2.92-M(50Ω)	材料	BRASS/PTFE
頻度範囲	DC-40GHz	メッキ	GOLD/NICKEL/COPPER
最大定在波比	1.5	ケーブル支持力	> 35lbs
最大挿入損失	1.4dB	最小曲げ半径, 静態	15mm
定格電圧	335V(rms)	重複最小曲げ半径	50mm
媒質耐圧	1000V	推奨する けつごうトルク	60-10 in-lbs
絶縁抵抗	5000MΩ	カップリングナット 保持力	> 60lbs(SMA)
温度範囲	-40~+85°C	永続性	≥500cycles
RoHS 2002/95/EC		RoHS規格に準拠する	