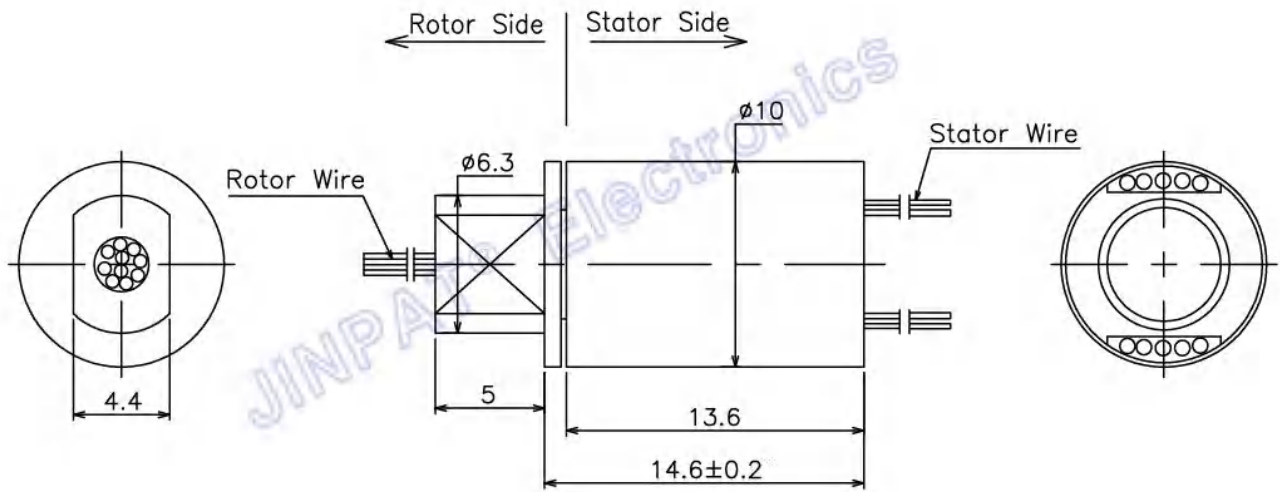


LPMS超ミニキャップ式導電性スリップリングの外径は5.5mm~11.1mmで、回路数は12路以上までです。小型で設計精度が高く、全部軍需産業の材質です。高温を耐えて、そして製品の接触抵抗とモーメントが低くて、運行も信頼できる。このシリーズのスリップリングは取り付けスペースが極めて過酷な環境に適した高精度機器機器に使用されている。



電気特性			機械特性	
リング数	合計	10路	作業回転速度	0~300rpm
	詳細	10x1A	接点材料	金対金
作業電圧	48V AC/DC		ハウジング材料	ステンレス
耐圧強度	$\geq 100\text{VAC}@50\text{Hz}$		導線の長さ	固定子: $250 \pm 5\text{mm}$ 回転子: $250 \pm 5\text{mm}$
絶縁抵抗	$\geq 50\text{M}\Omega @ 100\text{VDC}$		動態抵抗波動値	$\leq 35\text{m}\Omega$
環境特性			コメント	
作業温度	$-20^\circ\text{C} \sim +60^\circ\text{C}$		応用分野	/
作業湿度	$\leq 60\%RH$		その他	/
IP保護等級	IP40		注: P “はパワーを代表, sは信号を代表	