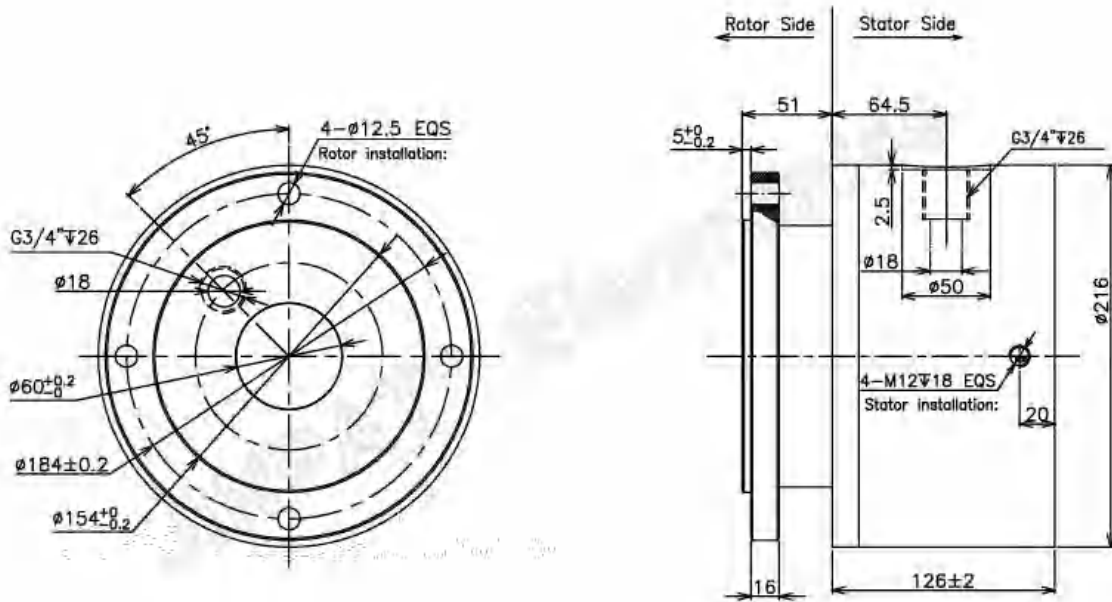


ガススリップリングLPPシリーズは360度の回転で媒質を伝導できる。媒質は圧縮空気、蒸気、真空、窒素、水素などの不活性ガスが含まれている。集積できる導電性スリップリングは各種制御信号を送る。

シール面とシールリングが特殊な材質で作る。摩耗を防止し、長寿命、耐食性、機密漏洩なし、お客様は応用環境に対して自主的に取り付ける。



| ガススリップリングパラメータ | |
|----------------|----------|
| 最大作業圧力 | 0~0.8Mpa |
| 圧縮媒質 | 空気 |
| 通道路数 | 2通路 |
| 作業回転速度 | 0~20rpm |
| ガス管直径 | / |
| トルク | ≦20N.m |
| 内径 | φ 90mm |
| 接続口径 | G1/2" |
| ハウジング材質 | アルミニウム合金 |