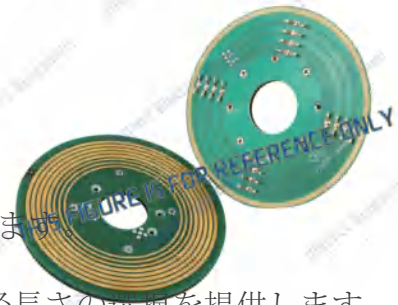
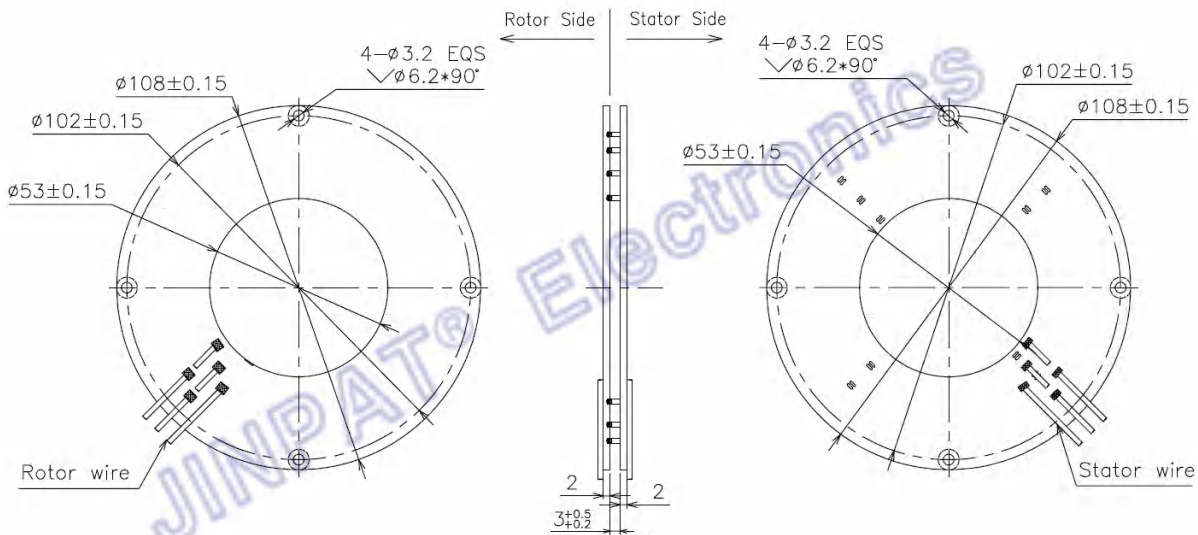


Since 1996 LPKシリーズパンケーキ型スリップリングは垂直方向に高

さ制限があるの回転システム専門に開発されました。
 このシリーズスリップリングは一体型と分離型二つのデザインを採用しています。LPK一体型スリップリングは中実と中空の二つタイプがあり、お客様のニーズに合わせて異なる寸法を選択できます。分離型スリップリングはPCBの材質で製造されています。回転子と固定子を分離したのデザインを採用して、お客様に高さ制限のニーズを最大限度に満足できます。



- (1) パンケーキ型シリーズは中実と異なるスルーホール直径長さの選択を提供します
- (2) 先進的なファイバーブラシ技術を採用して、摩擦と接触抵抗が少なくて摩擦くずがないことを保証しています。
- (3) 最低な厚さはわずか6mmで、最大外径は84mm以上まで



電気特性			機械特性	
チャンネル数	合計	6路	作業回転速度	0~100rpm
	詳細	6x5A	接点材料	貴金属
作業電圧		240V	ハウジング材料	FR-4
耐圧強度		300VAC@50Hz	線の長さ	固定子: 300mm 回転子: 300mm
絶縁抵抗		$\geq 300M\Omega @ 300VDC$	内径	$\phi 53mm$
環境特性			コメント	
作業温度		-20° C~+60° C	応用分野	/
作業湿度		$\leq 60\%RH$	その他	/
保護等級		/	注: P “はパワーを代表, sは信号を代表	