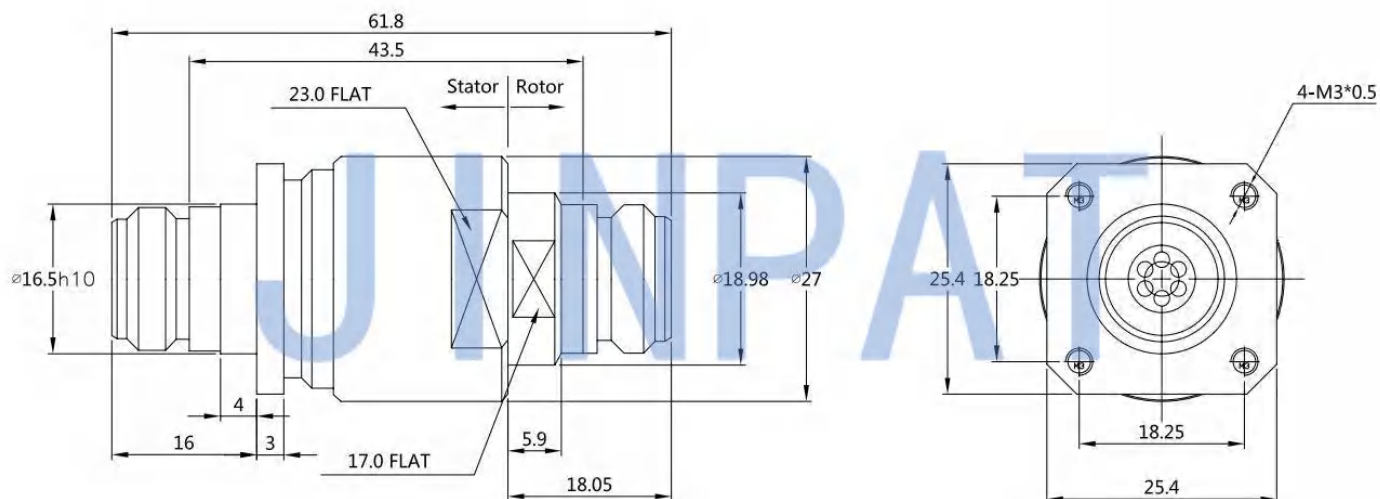


高周波回転コネクタは連続回転の装置中に用いられて、固定部分と回転部分の間に高周波信号と高速度信号を転送できます。周波数500MHz-50GHzまでのアナログ信号及び高速デジタル信号も伝送可能です。このようなスリップリングの構造がコンパクトで、性能が安定して、しゃへい性がよくて、妨害防止能力も強くて他の設備に集積しやすいです。このシリーズは高周波スリップリングと高周波電気ハイブリッドスリップリング二つタイプがあります。



### 規格

特性インピーダンス	NF(50 Ω)	軸方向最大コネクタ負荷	±8N
頻度範囲	DC-18GHz	半径方向最大コネクタ負荷	±8N
最大定在波比	1.2@DC-10GHz 1.3@10-18GHz	Bod材料	ステンレス
定在波比	0.5dB	絶縁材料	PTFE
最大挿入損失	0.3dB@DC-10GHz 0.4dB@10-18GHz	ラベル	ステッカーラベル
挿入損失	0.05dB	重量	150g
最大パワー	1000W	IP保護等級	IP54
平均パワー, 最大	200W@DC-1GHz 70W@18GHz	作業温度	-40~+70 ° C
平均最大パワー	2°	貯蔵温度	-55~+85 ° C
最大回転速度	300rpm	作業湿度	95%
作業寿命	500万回転	貯蔵湿度	95%
起動トルク	最大30センチ	連続回転モーメント	最大30センチ