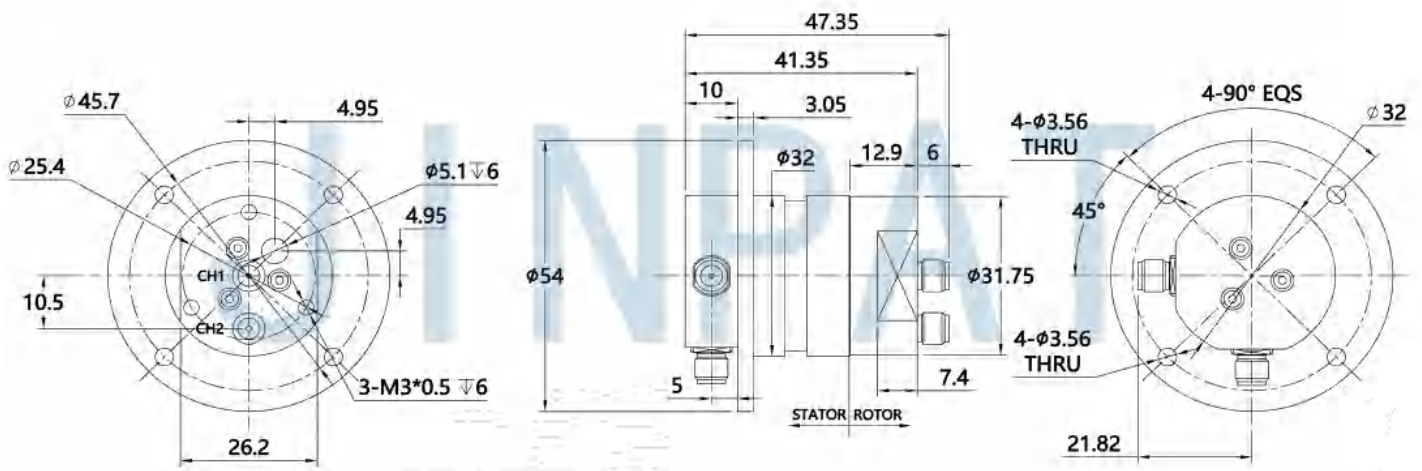


高周波回転コネクタは連続回転の装置中に用いられて、固定部分と回転部分の間に高周波信号と高速度信号を転送できます。周波数500MHz-50GHzまでのアナログ信号及び高速デジタル信号も伝送可能です。このようなスリッパリングの構造がコンパクトで、性能が安定して、しゃへい性がよくて、妨害防止能力も強くて他の設備に集積しやすいです。このシリーズは高周波スリッパリングと高周波電気ハイブリッドスリッパリング二つタイプがあります。



規格

チャンネル	CH1	CH2	起動トルク	0.05Nm@roomおんど
特性インピーダンス	SMA-F (50ohm)	SMA-F (50ohm)	連続回転力矩	0.05Nm@roomおんど
を選択してオプションを設定します。	I	I	最大回転速度	250rpm
頻度範囲	DC-18GHz	DC-18GHz	寿命	500万回転
最大パワー	1000KW	1000KW	ハウジング材料	アルミニウム合金
最大平均パワー	60W@4.5GHz	10W@4.5GHz	ハウジング表面処理	クロムめっき
最大定在波比	1.6	2.4	重量	0.134kg
定在波比	0.15	0.4	IP保護等級	IP60
挿入損失	0.15dB	0.4dB	作業温度	-45~+80° C
最大挿入損失	0.5dB	0.54dB	貯蔵温度	-55~+85° C
			作業湿度	95%
隔離度最小値	50dB		貯蔵湿度	95%