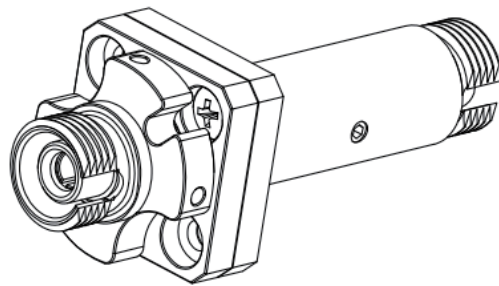
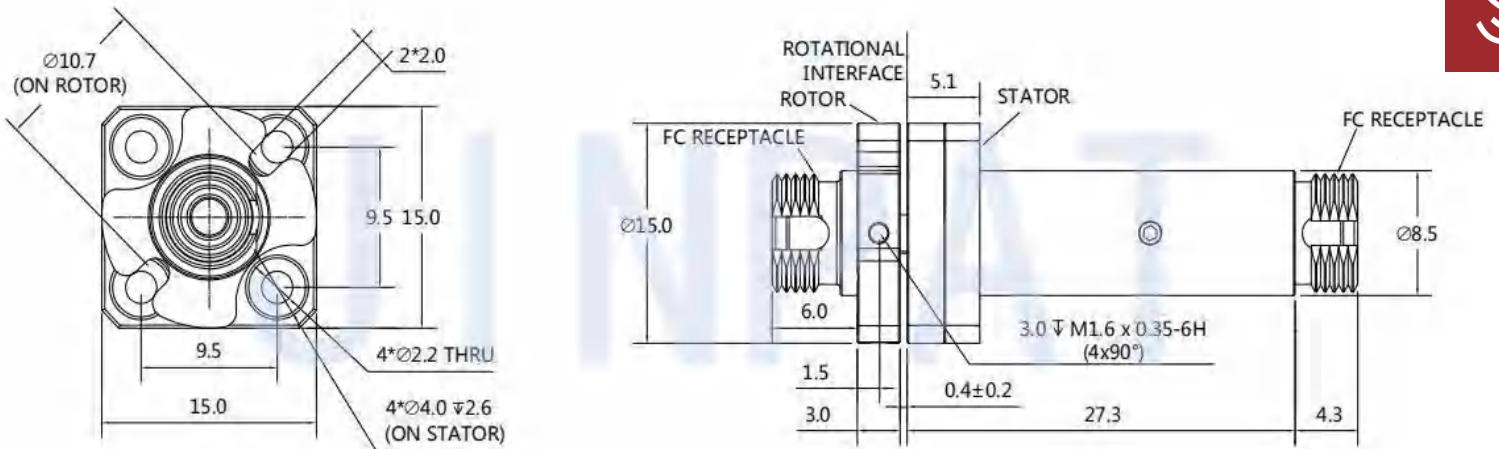


光ファイバーロータリージョイントは光スリップリング、光ファイバ回転コネクタ、光ヒンジなどとも呼ばれている。光ファイバーはデータ伝送の媒体として、回転接続システム部品間データの転送を解決するために最適な技術的解決を提供する。特に無制限、連続または断続的な回転応用の中に適してと同時に固定位置から回転位置まで大容量のデータと信号を送信する場合も必要で、機械性能を改善し、システム操作をシンプル化することもできて、活動関節の回転のために光ファイバの損傷を避ける。伝統的な電気スリップリングと組み合わせて使用することができ、光電混合スリップリングとして、電力と高速データを転送することもできる。



規格

規格			
ファイバータイプ	SM or MM	コネクタタイプ	FC/PC
チャンネル数	1	寿命サイクル	>200 百万回転
波長範囲	SM:1270-1650nm MM:650-1310nm	振動	MIL-STD-167-1A
挿入損失	<3dB	機械衝撃	MIL-STD-810G
挿入損失リップル	<0.5dB	IPレベル	IP68
リターンロス	≥30dB (MM)	最大速度	2000rpm
最大パワー	23dBm	包装	FCソケット
作業温度	-45~85° C	シースタイプ	0.9/2/3mm (Kevlar/TPU or Armor)
貯蔵温度	-50~+85° C	重量	20g