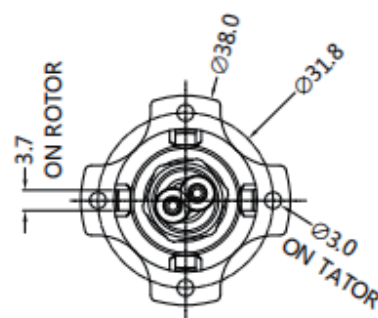
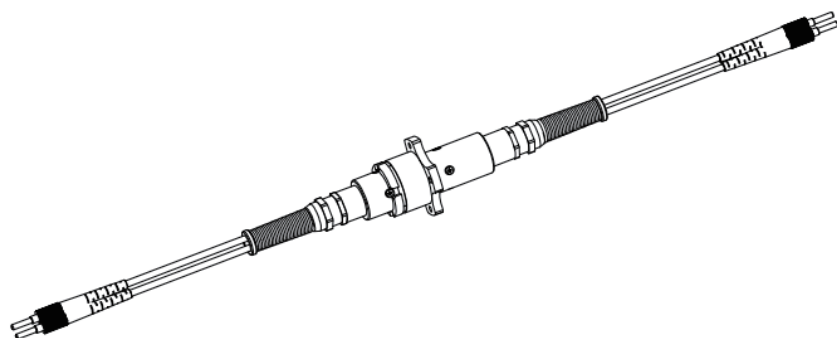
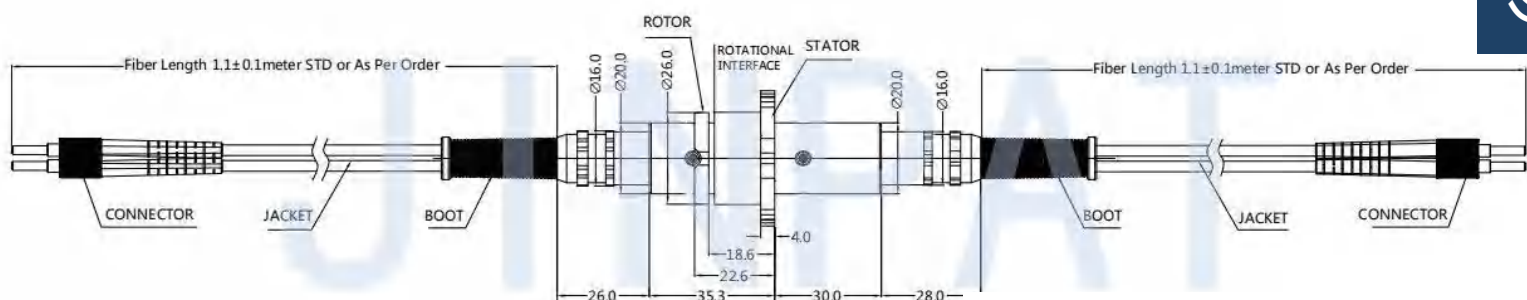


光ファイバロータリージョイントは光スリットリング、光ファイバ回転コネクタ、光ヒンジなどとも呼ばれている。光ファイバはデータ伝送の媒体として、回転接続システム部品間データの転送を解決するために最適な技術解決案を提供する。特に無制限、連続または断続的な回転応用の中に適してと同時に固定位置から回転位置まで大容量のデータと信号を伝送する場合も必要で、機械性能を改善し、システム操作をシンプル化することもできて、活動関節の回転のために光ファイバの損傷を避ける。伝統的な電気スリットリングと組み合わせて使用することができ、光電混合スリットリングとして、電力と高速データを転送することもきる



### 規格

規格			
ファイバタイプ	SM or MM	コネクタタイプ	FC/SC/ST/LC(PC or APC)
チャンネル数	3	寿命サイクル	> 100 百万回転
波長範囲	SM: 1310-1550nm MM: 850-1300nm	振動	MIL-STD-167-1A
挿入損失	< 4dB	機械衝撃	MIL-STD-810G
挿入損失リップル	< 2dB	IPレベル	IP65 or IP67
リターンロス	SM: ≥ 45dB MM: ≥ 30dB	最大速度	300rpm
最大パワー	23dBm	包装	両端光ファイバプラグ
作業温度	-20~+65°C (民間) -50~+80°C (軍用)	クロストーク	≥ 50dB
貯蔵温度	-55~+85°C	重量	200g(テールレスケーブルとリンクを含む)