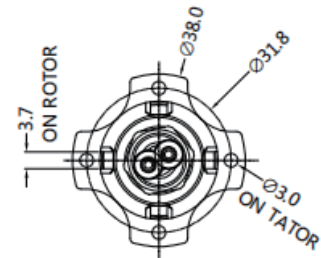
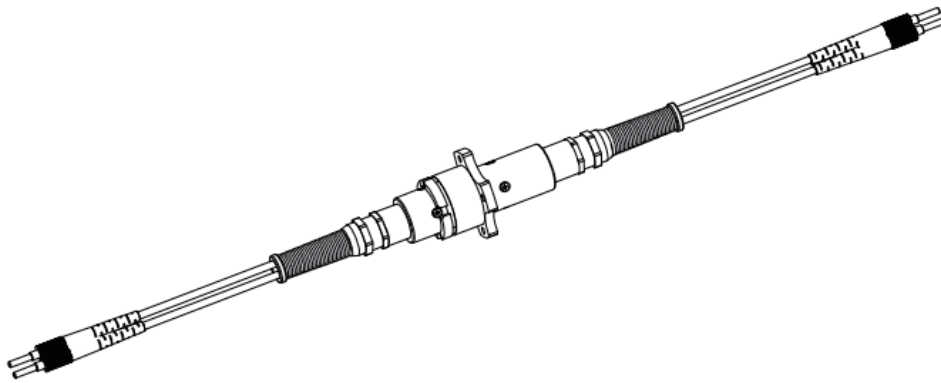
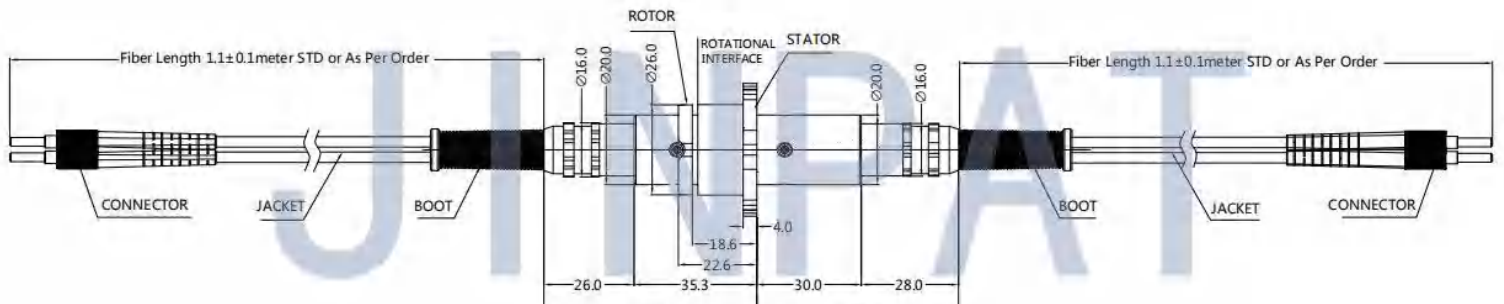


光ファイバーロータリージョイントは光スリプリング、光ファイバ回転コネクタ、光ヒンジなどとも呼ばれている。光ファイバーはデータ伝送の媒体として、回転接続システム部品間データの転送を解決するために最適な技術解決を提供する。特に無制限、連続または断続的な回転応用の中に適してと同時に固定位置から回転位置まで大容量のデータと信号を送る場合も必要で、機械性能を改善し、システム操作をシンプル化することもできて、活動関節の回転のために光ファイバの損傷を避ける。伝統的な電気スリプリングと組み合わせて使用することができ、光電混合スリプリングとして、電力と高速データを転送することもきる



規格

| ファイバータイプ | SM or MM | コネクタタイプ | FC/SC/ST/LC(PC or APC) |
|----------|----------------------------------|---------|------------------------|
| チャンネル数 | 6 | 寿命サイクル | > 100 百万回転 |
| 波長範囲 | SM:1310-1550nm MM:850-1300nm | 振動 | MIL-STD-167-1A |
| 挿入損失 | <4dB | 機械衝撃 | MIL-STD-810G |
| 挿入損失リップル | <2dB | IPレベル | IP65 or IP67 |
| リターンロス | SM: ≥45dBMM: ≥30dB | 最大速度 | 300rpm |
| 最大パワー | 23dBm | 包装 | 両端光ファイバプラグ |
| 作業温度 | -20~+65 C (民間) -50~+80 C (軍用) | クロストーク | ≥ 50dB |
| 貯蔵温度 | -55~+85° C | 重量 | 200g(テールレスケーブルとリンクを含む) |