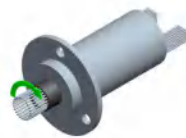
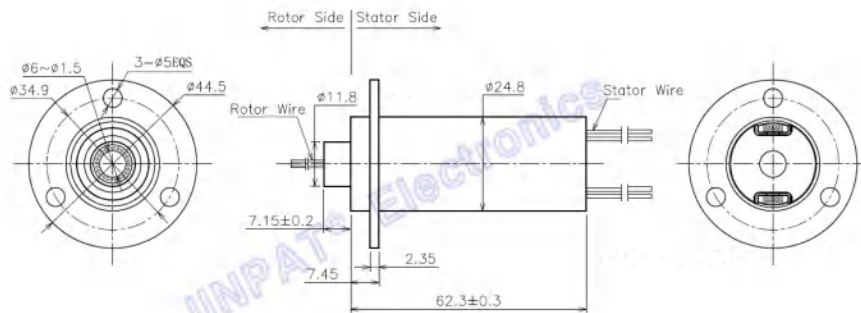


LPC標準中型キャップ式スリップリングの
外径は22 mm ~ 54 mmで、通路数は125路以上
まで（カスタマイズ可能）

国内率先の軍需産業レベルの高基準表面処理技術を
採用し、設計精度が高くて小型で据え付けが便利です
接点は金対金の材料を採用して、超低い接触抵抗と
超長作業の寿命を保証します。

高回転速度、高寿命、
高保護スリップリングのカスタマイズが提供できます
イーサネット、USB、RS、LVDS、Canbus、FireWire、
SDI、HDMIなど、さまざまな信号を集合できます。



電気特性			機械特性	
リング数	合計	30路	作業回転速度	0~300rpm
	詳細	30x2A	接点材料	金対金
作業電圧		0~240V AC/DC	殻の材料	アルミニウム合金
耐圧強度		$\geq 500\text{VAC}@50\text{Hz(P)}$ $\geq 100\text{VAC}@50\text{Hz(S)}$	導線の長さ	固定子:250 ± 5mm 回転子:250 ± 5mm
絶縁抵抗		$\geq 100\text{M}\Omega @500\text{VDC(P)}$ $\geq 10\text{M}\Omega @100\text{VDC(S)}$	内径	$\phi 6.4 \sim \phi 1.5$
環境特性			コメント	
作業温度		-20° C~+60° C	応用分野	/
作業湿度		$\leq 60\%RH$	その他	/
IPプロテクションレベル		IP40	注: P “はパワーを代表, sは信号を代表	