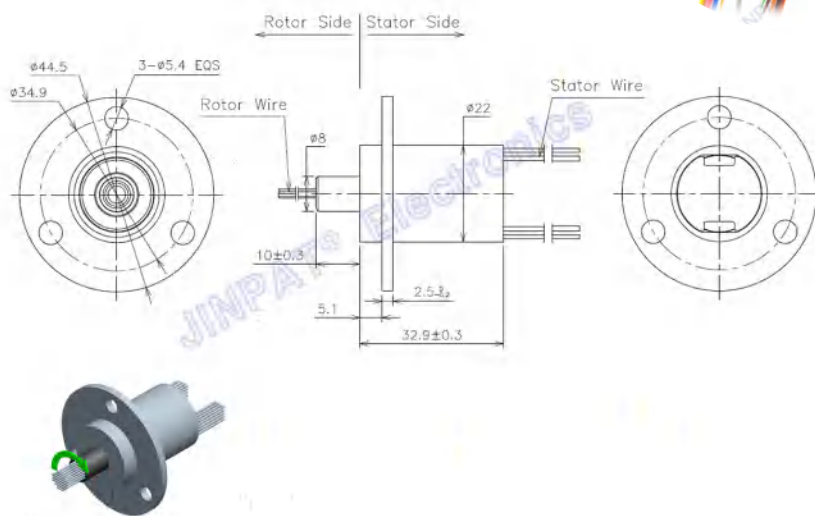


LPC標準中型キャップ式スリップリングの外径は
22 mm ~ 54 mmで、通路数は125路以上まで

(カスタマイズ可能)

国内率先の軍需産業レベルの高基準表面処理技術
を採用し、設計精度が高くて小型で据え付けが
便利です。

接点は金対金の材料を採用して、超低い接触抵抗と
超長作業の寿命を保証します。



電気特性			機械特性	
リング数	合計	18路	作業回転速度	0~300rpm
	詳細	18x2A	接点材料	金対金
作業電圧	240V AC/DC		殻の材料	エンジニアリングプラスチック
耐圧強度	$\geq 500\text{VAC}@50\text{Hz(P)}$ $\geq 100\text{VAC}@50\text{Hz(S)}$		導線の長さ	固定子: $250 \pm 5\text{mm}$ 回転子: $250 \pm 5\text{mm}$
絶縁抵抗	$\geq 100\text{M}\Omega @500\text{VDC(P)}$ $\geq 10\text{M}\Omega @100\text{VDC(S)}$		動態抵抗波動値	$\leq 35\text{m}\Omega$
環境特性			コメント	
作業温度	-20° C ~ +60° C		応用分野	/
作業湿度	$\leq 60\%RH$		その他	/
IPプロテクションレベル	IP40		注: P “はパワーを代表, sは信号を代表	