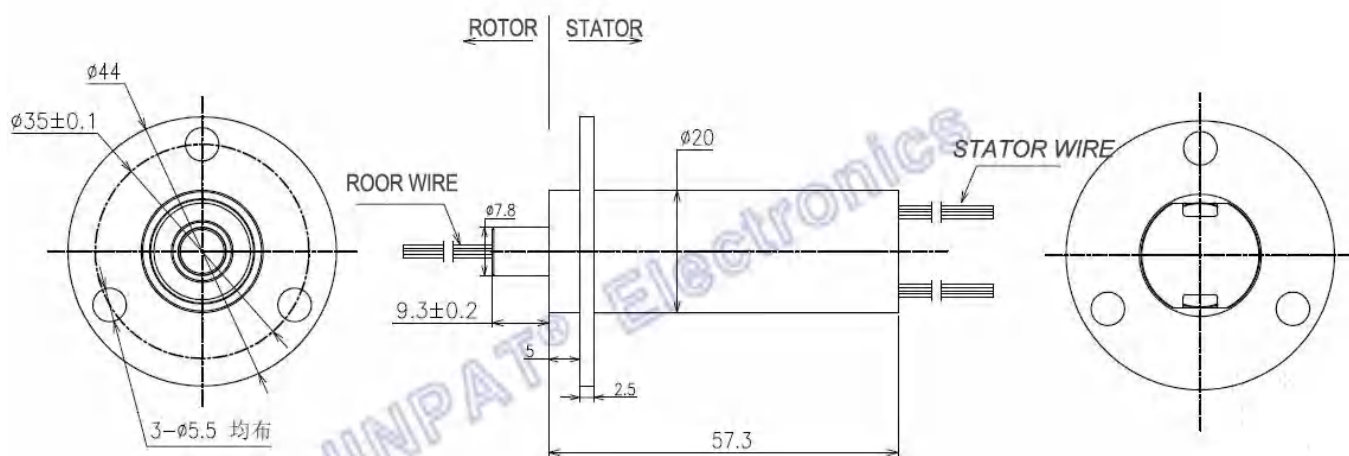
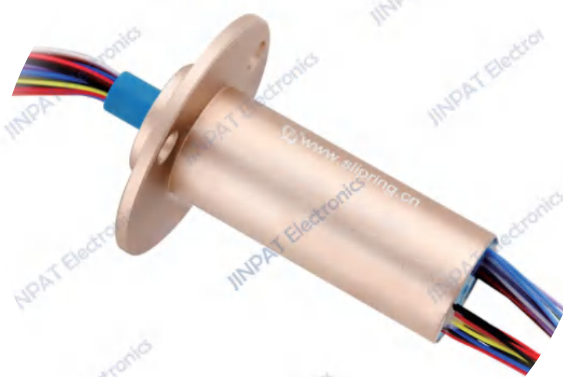


晶沛ハイエンドメタルスリップリングは晶沛一生懸命に作ったハイエンドリングシリーズで、標準スリップリングのアップグレードです。全体の性能がアップしました。国内率先の軍需産業レベルの高基準表面処理技術を採用し、アルミニウム合金製ハウジングを使用して、スリップリング全体の強度と精密度を大幅にアップした。性能はもっと安定し、サイズの精密度が高くて、外観が美しく、電気性能が高くて、成形性がよくて、量産ことができます。運行が平滑で、結果はコンパクトで、低モーメントで、データバスプロトコルがコンパチブルをもちました。



電気特性		機械特性	
パス数	36	作業回転速度	0~300rpm
作業電圧	240VAC/DC	接点材料	金対金
作業電流	2A/混合できる	殻の材料	アルミニウム合金
耐圧強度	二つの道の間 $\geq 500VAC@50Hz$	導線規格	AWG28
絶縁ていこう	$1000M\Omega@500VDC$	導線の長さ	300mm基準
環境特性		コメント	
作業温度	$-20^{\circ}C \sim +80^{\circ}C$	寿命	5千万回転
作業湿度	$\leq 60\%RH$		
IPプロテクションレベル	IP40またはそれ以上	動態接触ていこう	$\leq 20m\Omega$