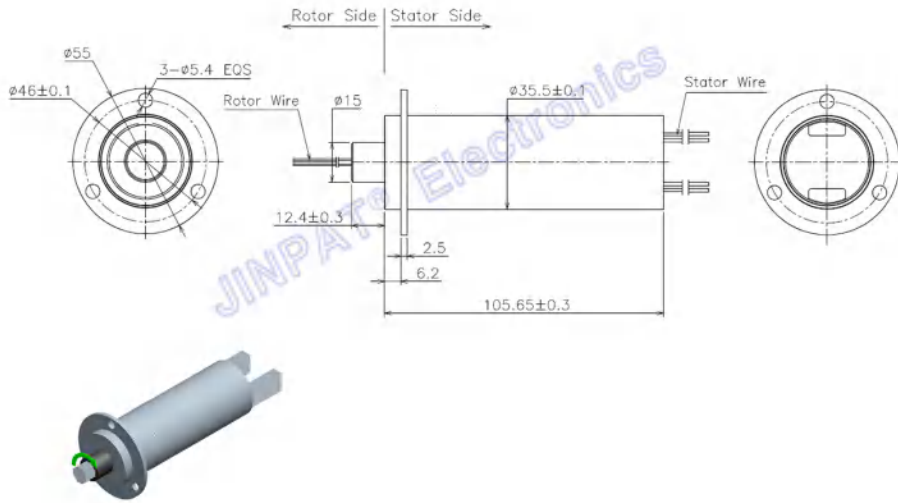


LPC標準中型キャップ式スリップリングの外径は22 mm ~ 54 mmで、通路数は125路以上まで（カスタマイズ可能）

国内率先の軍需産業レベルの高基準表面処理技術を採用し、設計精度が高くて小型で据え付けが便利です。接点は金対金の材料を採用して、超低い接触抵抗と超長作業の寿命を保証します。

高回転速度、高寿命、高保護スリップリングのカスタマイズが提供できます。イーサネット、USB、RS、LVDS、Canbus、FireWire、SDI、HDMIなど、さまざまな信号を集合できます。



電気特性			機械特性	
リング数	合計	76路	作業回転速度	0~300rpm
	詳細	76x2A	接点材料	金対金
作業電圧		240V AC/DC	殻の材料	エンジニアリングプラスチック
耐圧強度		$\geq 500\text{VAC}@50\text{Hz(P)}$ $\geq 100\text{VAC}@50\text{Hz(S)}$	導線の長さ	固定子: $250 \pm 5\text{mm}$ 回転子: $250 \pm 5\text{mm}$
絶縁抵抗		$\geq 100\text{M}\Omega @500\text{VDC(P)}$ $\geq 10\text{M}\Omega @100\text{VDC(S)}$	動態抵抗波動値	$\leq 35\text{m}\Omega$
環境特性			コメント	
作業温度		$-20^{\circ}\text{C} \sim +60^{\circ}\text{C}$	応用分野	/
作業湿度		$\leq 60\%RH$	その他	/
IPプロテクションレベル		IP40	注: P “はパワーを代表, sは信号を代表	