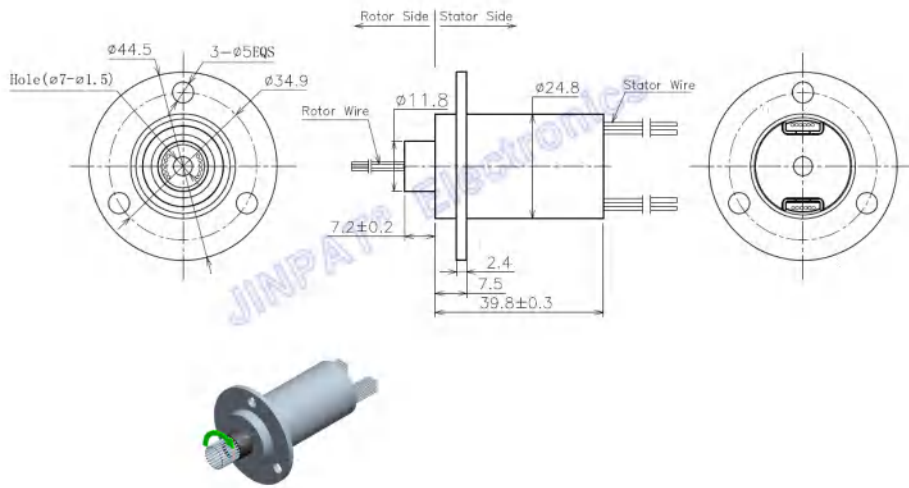


LPC標準中型キャップ式スリップリングの外径は22 mm ~ 54 mmで、通路数は125路以上まで（カスタマイズ可能）

国内率先の軍需産業レベルの高基準表面処理技術を採用し、設計精度が高くて小型で据え付けが便利です。接点は金対金の材料を採用して、超低い接触抵抗と超長作業の寿命を保証します。

高回転速度、高寿命、高保護スリップリングのカスタマイズが提供できます。イーサネット、USB、RS、LVDS、Canbus、FireWire、SDI、HDMIなど、さまざまな信号を集合できます。



電気特性			機械特性	
リング数	合計	12路	作業回転速度	0~300rpm
	詳細	12x2A	接点材料	金対金
作業電圧	0~240V AC/DC		殻の材料	アルミニウム合金
耐圧強度	$\geq 500\text{VAC}@50\text{Hz(P)}$ $\geq 100\text{VAC}@50\text{Hz(S)}$		導線の長さ	固定子:250 ± 5mm 回転子:250 ± 5mm
絶縁抵抗	$\geq 100\text{M}\Omega @500\text{VDC(P)}$ $\geq 10\text{M}\Omega @100\text{VDC(S)}$		内径	$\phi 1.5 \sim \phi 7$
環境特性			コメント	
作業温度	-20 ° C ~ +60 ° C		応用分野	/
作業湿度	$\leq 60\% \text{RH}$		その他	/
IPプロテクションレベル	IP40		注： P “はパワーを代表， sは信号を代表	