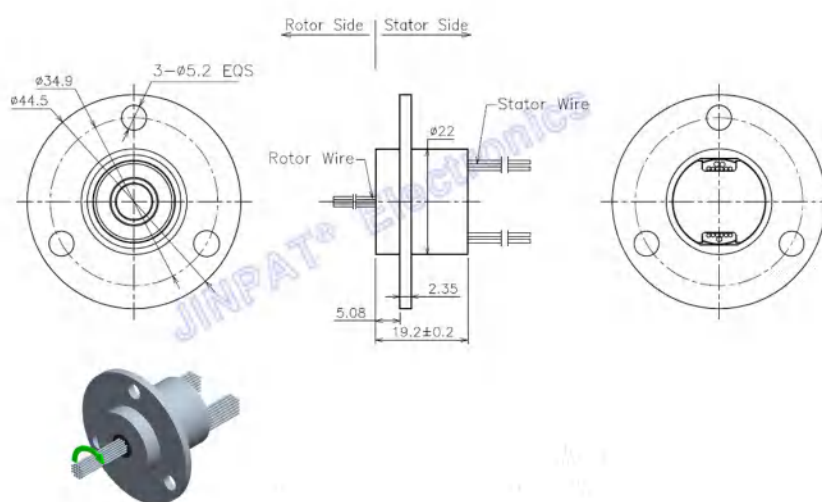


LPC標準中型キャップ式スリップリングの外径は22 mm ~ 54 mmで、通路数は125路以上まで（カスタマイズ可能）国内率先の軍需産業レベルの高基準表面処理技術を採用し、設計精度が高くて小型で据え付けが便利です。  
接点は金対金の材料を採用して、超低い接触抵抗と超長作業の寿命を保証します。



| 電気特性         |   |      | 機械特性                 |                                |
|--------------|---|------|----------------------|--------------------------------|
| リング数         | 合計  | 6路   | 作業回転速度               | 0~300rpm                       |
|              | 詳細  | 6x2A | 接点材料                 | 金対金                            |
| 作業電圧         | 0~240V AC/DC  |      | 殻の材料                 | エンジニアリングプラスチック                 |
| 耐圧強度         | $\geq 500\text{VAC}@50\text{Hz(P)}$<br>$\geq 100\text{VAC}@50\text{Hz(S)}$              |      | 導線の長さ                | 固定子:250 ± 5mm<br>回転子:250 ± 5mm |
| 絶縁抵抗         | $\geq 100\text{M}\Omega @500\text{VDC(P)}$<br>$\geq 10\text{M}\Omega @100\text{VDC(S)}$ |      | 動態抵抗波動値              | $\leq 35\text{m}\Omega$        |
| 環境特性         |   |      | コメント                 |                                |
| 作業温度         | -20° C ~ +60° C   |      | 応用分野                 | /                              |
| 作業湿度         | $\leq 60\%RH$   |      | その他                  | /                              |
| IPプロテクションレベル | IP40  |      | 注：P “はパワーを代表，sは信号を代表 |                                |